

# Manual de serviço do Dell™ Vostro™ 420/220/220s

[Solução de problemas](#)

[Como trabalhar na parte interna do computador](#)

[Tampa do computador](#)

[Tampa frontal](#)

[Apoio do suporte do chassi](#)

[Placas PCI e PCI Express](#)

[Unidades](#)

[Painel E/S](#)

[Ventilador](#)

[Conjunto dissipador de calor/ventilador do processador](#)

[Módulos de memória](#)

[Fonte de alimentação](#)

[Bateria de célula tipo moeda](#)

[Placa de sistema](#)

[Processador](#)

[Programa de configuração do sistema](#)

[Como entrar em contato com a Dell](#)

---

## Notas, Avisos e Advertências



**NOTA:** Uma NOTA fornece informações importantes para ajudar você a usar melhor o computador.



**AVISO:** Um AVISO indica um potencial de risco ao hardware ou de perda de dados e descreve como evitar o problema.



**ADVERTÊNCIA:** Uma ADVERTÊNCIA indica um potencial de dano ao equipamento, de risco de lesões corporais ou mesmo de morte.

Se você adquiriu um computador Dell™ série n, as referências neste documento a sistemas operacionais Microsoft® Windows® não se aplicam.

---

**As informações constantes deste documento estão sujeitas a alteração sem aviso prévio.**  
© 2008 Dell Inc. Todos os direitos reservados.

A reprodução deste material sem a permissão por escrito da Dell Inc., independentemente de sua forma, está estritamente proibida.

As marcas comerciais usadas neste texto: *Dell*, o logotipo da *DELL* e *Vostro* são marcas comerciais da Dell Inc.; *Intel* é uma marca comercial registrada da Intel Corporation nos EUA e em outros países; *Microsoft*, *Windows*, *Windows Vista* e o logotipo do botão Iniciar do *Windows Vista* são marcas comerciais ou marcas comerciais registradas da Microsoft Corporation nos Estados Unidos e/ou em outros países; *Bluetooth* é uma marca comercial registrada de propriedade da Bluetooth SIG, Inc. e é usada pela Dell sob licença.

Os demais nomes e marcas comerciais podem ser usados neste documento como referência às entidades detentoras de tais marcas e nomes ou aos seus produtos. A Dell Inc. declara que não tem interesse de propriedade sobre marcas comerciais e nomes de terceiros.

Modelos: DCSCLF, DCSCMF, DCSCSF

Setembro de 2008 Rev. A00

[Voltar à página do índice](#)

## Tampa frontal

Manual de serviço do Dell™ Vostro™ 420/220/220s

- [Como remover a tampa frontal](#)
- [Como recolocar a tampa frontal](#)

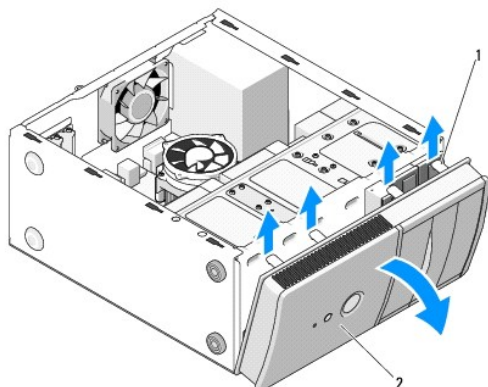
**⚠ ADVERTÊNCIA:** Antes de trabalhar na parte interna do computador, siga as instruções de segurança fornecidas com o computador. Para obter mais informações sobre as práticas de segurança recomendadas, consulte a página inicial sobre conformidade normativa em [www.dell.com/regulatory\\_compliance](http://www.dell.com/regulatory_compliance) (em Inglês).

**⚠ ADVERTÊNCIA:** Para evitar choques elétricos, sempre desconecte o computador da tomada elétrica antes de remover a tampa.

**🔄 AVISO:** O procedimento para remover e recolocar a tampa frontal é idêntico para os computadores Vostro 420, Vostro 220 e Vostro 220s; as ilustrações fornecidas são apenas um exemplo e podem não representar com precisão o seu computador especificamente.

### Como remover a tampa frontal

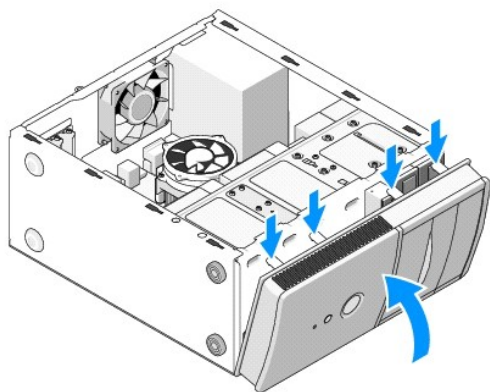
1. Execute os procedimentos descritos em [Antes de trabalhar na parte interna do computador](#).
2. Remova a tampa do computador (consulte [Como remover a tampa do computador](#)).
3. Com o computador ainda na posição lateral, eleve delicadamente as presilhas para liberar a borda da tampa frontal do chassi.
4. Gire a tampa frontal para longe do computador para liberar os ganchos na borda oposta da tampa frontal do chassi.



1	presilhas (4)	2	tampa frontal
---	---------------	---	---------------

### Como recolocar a tampa frontal

1. Com o computador ainda apoiado na lateral, alinhe e insira os ganchos da tampa frontal nos encaixes ao longo de uma das bordas da parte frontal do computador.
2. Gire a tampa frontal em direção ao computador até as presilhas se encaixarem na borda oposta da parte frontal do computador.



3. Execute as etapas do procedimento [Após trabalhar na parte interna do computador.](#)

---

[Voltar à página do índice](#)

[Voltar à página do índice](#)

## BIOS

### Manual de serviço do Dell™ Vostro™ 420/220/220s

- [Como atualizar o BIOS usando um CD](#)
- [Como gravar no BIOS a partir da unidade de disco rígido](#)

Caso um CD do programa de atualização do BIOS for fornecido juntamente com uma nova placa de sistema, atualize o BIOS a partir do CD. Se não houver um CD do programa de atualização do BIOS, consulte [Como gravar no BIOS a partir da unidade de disco rígido](#).

## Como atualizar o BIOS usando um CD

- ➔ **AVISO:** Conecte o adaptador CA em uma fonte de alimentação conhecida e em boas condições, para evitar perda de energia. Se isso não for feito, o sistema pode ser danificado.

1. Ligue o computador.
2. Pressione o botão Eject (Ejetar) na parte frontal da unidade para abrir a bandeja da unidade.
3. Coloque o disco de atualização do BIOS no centro da bandeja da unidade e pressione o botão Eject (Ejetar) ou empurre delicadamente a bandeja para fechá-la.
4. Reinicie o computador.
5. Quando o logotipo da DELL aparecer, pressione <F12> imediatamente.

🔍 **NOTA:** Se uma tecla for mantida pressionada por muito tempo, o teclado pode apresentar falhas.. Para evitar uma possível falha do teclado, pressione e solte a tecla <F12> em intervalos uniformes até o menu **Boot Device** (Dispositivo de inicialização) ser exibido.

Se você esperar demais e o logotipo do sistema operacional aparecer, aguarde até ver a área de trabalho do Microsoft® Windows®. Em seguida, desligue o computador e tente novamente.

6. No menu **Boot Device** (Dispositivo de inicialização), use as teclas de seta para cima e para baixo ou pressione o número adequado no teclado para destacar **Onboard** (Integrado) ou **USB CD-ROM** (CD-ROM USB) e, em seguida, pressione a tecla <Enter>.

🔍 **NOTA:** O recurso Inicialização rápida altera a seqüência de inicialização somente para a inicialização atual. Ao ser reiniciado, o computador é inicializado de acordo com a seqüência especificada no programa de configuração do sistema.

- ➔ **AVISO:** Não interrompa este processo após ele ser iniciado. A interrupção do mesmo pode causar danos ao sistema.

7. Siga as instruções que são exibidas na tela. O computador continua a inicializar e atualiza o novo BIOS. Quando a atualização estiver concluída, o computador reinicializará automaticamente.
8. Remova da unidade o CD do programa de atualização do BIOS.

## Como gravar no BIOS a partir da unidade de disco rígido

1. Ligue o computador.
2. Localize o arquivo mais recente de atualização do BIOS do seu computador no site [support.dell.com](http://support.dell.com) (em Inglês).
3. Clique em **Download Now** (Fazer download agora) para baixar o arquivo.
4. Se a janela **Export Compliance Disclaimer** (Isenção de responsabilidade em relação à conformidade com as leis de exportação) aparecer, clique em **Yes, I Accept this Agreement** (Sim, eu aceito este acordo).

A janela **File Download** (Download de arquivo) é exibida.

5. Clique em **Save this program to disk** (Salvar este programa no disco) e clique em **OK**.

A janela **Save In** (Salvar em) é exibida.

6. Clique na "seta para baixo" para ver o menu **Save In** (Salvar em), selecione **Desktop** (Área de trabalho) e clique em **Save** (Salvar).

O arquivo será salvo na sua área de trabalho.

7. Clique em **Close** (Fechar) se a janela **Download Complete** (Download concluído) for mostrada.

O ícone do arquivo é exibido na área de trabalho e recebe o mesmo nome do arquivo de atualização do BIOS que foi baixado.

8. Clique duas vezes no ícone do arquivo mostrado na área de trabalho e siga as instruções apresentadas na tela.

---

[Voltar à página do índice](#)

[Voltar à página do índice](#)

## Apoio do suporte do chassi

Manual de serviço do Dell™ Vostro™ 420/220/220s

- [Como remover o apoio do suporte do chassi](#)
- [Como recolocar o apoio do suporte do chassi](#)

**⚠ ADVERTÊNCIA:** Antes de trabalhar na parte interna do computador, siga as instruções de segurança fornecidas com o computador. Para obter mais informações sobre as práticas de segurança recomendadas, consulte a página inicial sobre conformidade normativa em [www.dell.com/regulatory\\_compliance](http://www.dell.com/regulatory_compliance) (em Inglês).

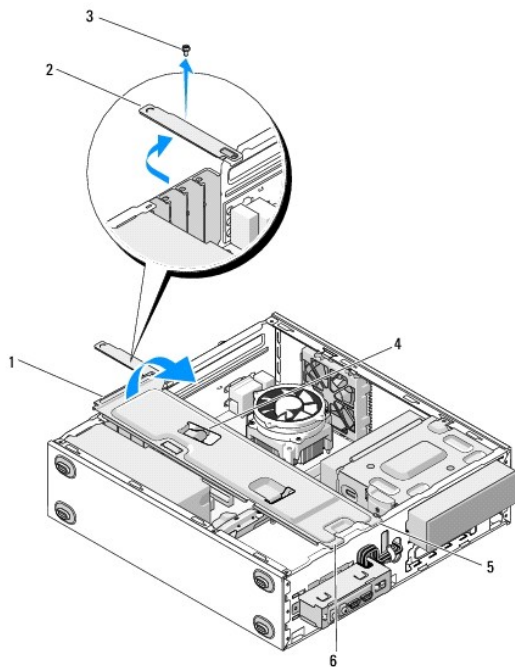
**⚠ ADVERTÊNCIA:** Para evitar choques elétricos, sempre desconecte o computador da tomada elétrica antes de remover a tampa.

### Como remover o apoio do suporte do chassi

**📌 NOTA:** Apenas o Vostro 220s inclui um apoio do suporte do chassi. O apoio precisa ser removido para que vários componentes do computador possam ser removidos ou substituídos.

1. Execute os procedimentos descritos em [Antes de trabalhar na parte interna do computador](#).
2. Remova a tampa do computador (consulte [Como remover a tampa do computador](#)).
3. Remova o parafuso que fixa o apoio do suporte do chassi.
4. Gire o flange para fora da parte traseira do computador.
5. Solte todos os cabos presos no clipe do cabo na parte superior do apoio do suporte.
6. Eleve a extremidade do apoio do suporte na parte traseira do computador.
7. Deslize as abas na outra extremidade do apoio para fora dos encaixes no chassi e remova o apoio do computador.

Vostro 220s:

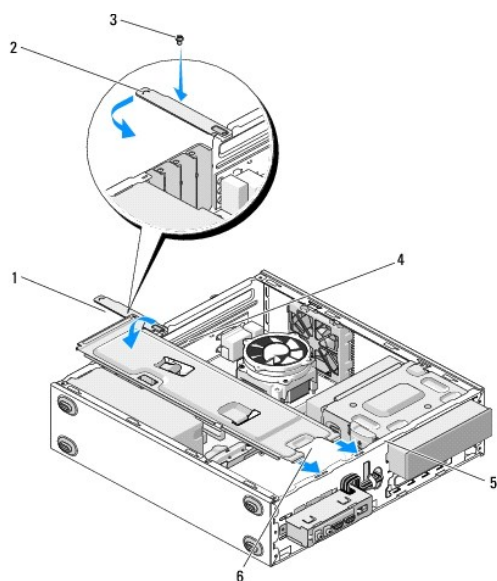


1	apoio do suporte do chassi	2	flange
3	parafuso	4	clipe do cabo
5	abas (2)	6	encaixes (2)

---

## Como recolocar o apoio do suporte do chassi

1. Mantenha o apoio levemente inclinado e insira as abas de uma das extremidades do apoio nos encaixes no chassi.
2. Enquanto mantém o apoio levemente elevado, insira os cabos apropriados no clipe do cabo para prendê-los.
3. Abaixee a outra extremidade do apoio para encaixar a outra aba.
4. Gire o flange para fechar e recoloque e aperte o parafuso de fixação.



1	apoio do suporte do chassi	2	flange
3	parafuso	4	clipe do cabo
5	encaixes (2)	6	abas (2)

5. Execute as etapas do procedimento [Após trabalhar na parte interna do computador](#).

---

[Voltar à página do índice](#)

[Voltar à página do índice](#)

## Placas PCI e PCI Express

Manual de serviço do Dell™ Vostro™ 420/220/220s

- [Como remover uma placa PCI ou PCI Express](#)
- [Como instalar uma placa PCI ou PCI Express](#)
- [Como configurar o computador após remover ou instalar uma placa PCI ou PCI Express](#)

**⚠️ ADVERTÊNCIA:** Antes de trabalhar na parte interna do computador, siga as instruções de segurança fornecidas com o computador. Para obter mais informações sobre as práticas de segurança recomendadas, consulte a página inicial sobre conformidade normativa em [www.dell.com/regulatory\\_compliance](http://www.dell.com/regulatory_compliance) (em Inglês).

**⚠️ ADVERTÊNCIA:** Para evitar choques elétricos, sempre desconecte o computador da tomada elétrica antes de remover a tampa.

**⚠️ AVISO:** O procedimento para remover e recolocar as placas PCI e PCI Express é idêntico (exceto quando indicado) para os computadores Vostro 420, Vostro 220 e Vostro 220s; as ilustrações fornecidas são apenas um exemplo e podem não representar com precisão o seu computador especificamente.

---

### Como remover uma placa PCI ou PCI Express

1. Execute os procedimentos descritos em [Antes de trabalhar na parte interna do computador](#).
2. Remova a tampa do computador (consulte [Como remover a tampa do computador](#)).
3. Se o seu computador for um Vostro 220s, remova o apoio do suporte do chassi (consulte [Como remover o apoio do suporte do chassi](#)). Caso contrário, siga para a [etapa 4](#).
4. Desconecte todos os cabos conectados à placa.
5. Remova o parafuso que fixa a placa ao painel traseiro do computador.
6. Remova a placa do conector na placa de sistema.
  - 1 Para retirar uma placa PCI, segure-a pelos cantos superiores e puxe-a com cuidado do conector.
  - 1 Para retirar uma placa PCI Express, gire a aba de fixação para fora da placa enquanto a segura pelos cantos superiores e, então, puxe-a com cuidado do conector.
7. Se você está removendo a placa para substituí-la por uma nova, siga para a [etapa 5](#) em [Como instalar uma placa PCI ou PCI Express](#). Caso contrário, siga para a [etapa 8](#).
8. Se você está removendo a placa permanentemente, instale um suporte de preenchimento na abertura do slot vazio na parte traseira do computador e use o parafuso removido na [etapa 5](#) para fixar o suporte de preenchimento ao chassi.

**📌 NOTA:** A instalação de suportes de preenchimento nas aberturas de slots vazios é necessária para fins de conformidade com a certificação FCC do computador. Os suportes também protegem o computador contra poeira e sujeira.
9. Para o Vostro 220s, recoloque o apoio do suporte do chassi (consulte [Como recolocar o apoio do suporte do chassi](#)).
10. Siga as instruções descritas em [Após trabalhar na parte interna do computador](#).
11. Remova o driver da placa do sistema operacional. Consulte a documentação que acompanha a placa para obter instruções de como remover o driver.
12. Para concluir o procedimento de remoção, consulte [Como configurar o computador após remover ou instalar uma placa PCI ou PCI Express](#).

---

### Como instalar uma placa PCI ou PCI Express

1. Execute os procedimentos descritos em [Antes de trabalhar na parte interna do computador](#).
2. Remova a tampa do computador (consulte [Como remover a tampa do computador](#)).
3. Se você está recolocando uma placa que foi removida em [Como remover uma placa PCI ou PCI Express](#), siga para a [etapa 5](#).
4. Se você está instalando uma placa nova em um conector de placa de expansão vazio:
  - a. Para o Vostro 220s, remova o apoio do suporte do chassi (consulte [Como remover o apoio do suporte do chassi](#)).

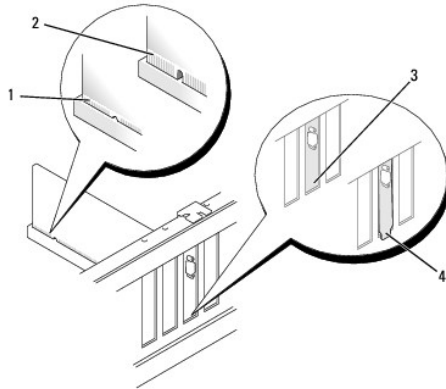


- b. Remova o parafuso que fixa o suporte de preenchimento do slot na parte traseira do computador. Guarde o parafuso para usá-lo na instalação da placa e guarde o suporte de preenchimento para um possível uso futuro.

5. Prepare a placa para instalação.

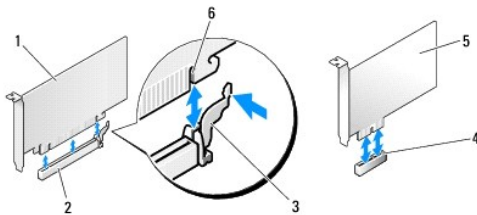
Consulte a documentação fornecida com a placa para obter informações sobre como configurá-la, fazer conexões internas ou personalizá-la para o seu computador.

**⚠️ ADVERTÊNCIA:** Alguns adaptadores de rede iniciam automaticamente o computador quando são conectados a uma rede. Para evitar choques elétricos, verifique se o computador está desligado da tomada elétrica antes de instalar qualquer placa.



1	placa totalmente encaixada	2	placa parcialmente encaixada
3	suporte dentro do slot	4	suporte fora do slot

6. Se você está instalando uma placa PCI Express no conector de placa x16 card, posicione a placa para que o encaixe de fixação fique alinhado com a aba de fixação.



1	placa PCI Express x16	2	slot de placa PCI Express x16
3	aba de fixação	4	slot de placa PCI Express x1
5	placa PCI Express x1	6	encaixe de fixação

7. Alinhe a placa no conector e pressione-a para baixo com firmeza. Verifique se a placa está inteiramente encaixada no slot.

8. Recoloque e aperte o parafuso para fixar a placa no slot.

9. Conecte os cabos necessários à placa.

Consulte a documentação da placa para obter informações sobre as conexões de cabos.

**➡️ AVISO:** Não posicione os cabos das placas por cima ou por trás das placas, exceto para o Vostro 220s, que fornece uma presilha de cabos em um apoio do suporte do chassi. Cabos posicionados sobre as placas, sem uma presilha de cabos, podem evitar que a tampa do computador feche adequadamente e causar danos ao equipamento.

10. Para o Vostro 220s, recoloque o apoio do suporte do chassi (consulte [Como recolocar o apoio do suporte do chassi](#)).

11. Siga as instruções descritas em [Após trabalhar na parte interna do computador](#).

12. Instale todos os drivers necessários para a placa, conforme descrito na documentação da placa.

13. Para concluir o procedimento de instalação, consulte [Como configurar o computador após remover ou instalar uma placa PCI ou PCI Express](#).

## Como configurar o computador após remover ou instalar uma placa PCI ou PCI Express

 **NOTA:** Para obter informações sobre como instalar os drivers e o software da placa, consulte a documentação que acompanha a placa.

Tipo de placa	Instalada	Removida
Placa de som	<ol style="list-style-type: none"><li>1. Entre no programa de configuração do sistema (consulte <a href="#">Programa de configuração do sistema</a> para obter instruções).</li><li>2. Vá para <b>Integrated Peripherals</b> (Periféricos integrados), selecione <b>Onboard Audio Controller</b> (Controlador de áudio integrado) e mude o parâmetro para <b>Disabled</b> (Desativado).</li><li>3. Conecte os dispositivos de áudio externos aos conectores da placa de som.</li></ol>	<ol style="list-style-type: none"><li>1. Entre no programa de configuração do sistema (consulte <a href="#">Programa de configuração do sistema</a> para obter instruções).</li><li>2. Vá para <b>Integrated Peripherals</b> (Periféricos integrados), selecione <b>Onboard Audio Controller</b> (Controlador de áudio integrado) e mude o parâmetro para <b>Enabled</b> (Ativado).</li><li>3. Conecte os dispositivos de áudio externos aos conectores do painel traseiro do computador.</li></ol>
Placa de rede	<ol style="list-style-type: none"><li>1. Entre no programa de configuração do sistema (consulte <a href="#">Programa de configuração do sistema</a> para obter instruções).</li><li>2. Vá para <b>Integrated Peripherals (Periféricos integrados)</b>, selecione <b>Onboard LAN Controller</b> (Controlador de LAN integrado) e mude o parâmetro para <b>Disabled (Destivado), se você preferir não usar as duas interfaces</b>.</li><li>3. Conecte o cabo de rede ao conector da placa de rede.</li></ol>	<ol style="list-style-type: none"><li>1. Entre no programa de configuração do sistema (consulte <a href="#">Programa de configuração do sistema</a> para obter instruções).</li><li>2. Vá para <b>Integrated Peripherals</b> (Periféricos integrados), selecione <b>Onboard LAN Controller</b> (Controlador de LAN integrado) e mude o parâmetro para <b>Enabled</b> (Ativado).</li><li>3. Conecte o cabo de rede ao respectivo conector na placa de sistema.</li></ol>

[Voltar à página do índice](#)

[Voltar à página do índice](#)

## Bateria de célula tipo moeda

Manual de serviço do Dell™ Vostro™ 420/220/220s

- [Como remover a bateria de célula tipo moeda](#)
- [Como recolocar a bateria de célula tipo moeda](#)

**⚠️ ADVERTÊNCIA:** Antes de trabalhar na parte interna do computador, siga as instruções de segurança fornecidas com o computador. Para obter mais informações sobre as práticas de segurança recomendadas, consulte a página inicial sobre conformidade normativa em [www.dell.com/regulatory\\_compliance](http://www.dell.com/regulatory_compliance) (em Inglês).

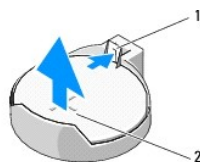
**⚠️ ADVERTÊNCIA:** A nova bateria poderá explodir se não for instalada corretamente. Use apenas as baterias do tipo recomendado pelo fabricante ou equivalentes. Descarte as baterias usadas de acordo com as instruções do fabricante.

**➡️ AVISO:** O procedimento para remover e recolocar a bateria de célula tipo moeda é idêntico (exceto quando indicado) para os computadores Vostro 420, Vostro 220 e Vostro 220s.

### Como remover a bateria de célula tipo moeda

1. Anote o conteúdo de todas as telas do programa de configuração do sistema, de modo que você possa restaurar as configurações corretas na [etapa 4](#) de [Como recolocar a bateria de célula tipo moeda](#). Consulte [Programa de configuração do sistema](#) para obter assistência com o programa de configuração do sistema.
2. Execute os procedimentos descritos em [Antes de trabalhar na parte interna do computador](#).
3. Remova a tampa do computador (consulte [Como remover a tampa do computador](#)).
4. Para o Vostro 220s, remova o apoio do suporte do chassi (consulte [Como remover o apoio do suporte do chassi](#)).

**➡️ AVISO:** Se você retirar a bateria do soquete usando um objeto sem corte, tome cuidado para não tocar na placa de sistema com o objeto. Certifique-se de que o objeto está realmente entre a bateria e o soquete antes de tentar retirá-la. Caso contrário, você poderá danificar a placa de sistema arrancando o soquete ou quebrando as linhas de circuito impresso da placa.



1	trava de liberação	2	bateria (lado positivo)
---	--------------------	---	-------------------------

5. Pressione cuidadosamente a trava de liberação para fora da bateria para permitir que a bateria saia do soquete.
6. Remova a bateria do sistema e descarte-a da maneira correta.

### Como recolocar a bateria de célula tipo moeda

1. Insira a nova bateria no soquete com o lado indicado pelo sinal "+" voltado para cima e encaixe-a no lugar. Verifique se a bateria está presa firmemente no soquete de bateria.
2. Para o Vostro 220s, recolocar o apoio do suporte do chassi (consulte [Como recolocar o apoio do suporte do chassi](#)).
3. Siga as instruções descritas em [Após trabalhar na parte interna do computador](#).
4. Entre no programa de configuração do sistema (consulte [Programa de configuração do sistema](#) para obter instruções) e restaure as configurações que você anotou na [etapa 1](#). Informe também a data e a hora corretas.

[Voltar à página do índice](#)

[Voltar à página do índice](#)

## Como entrar em contato com a Dell

### Manual de serviço do Dell™ Vostro™ 420/220/220s

Para entrar em contato com a Dell para tratar de assuntos de vendas, suporte técnico ou serviço de atendimento ao cliente:

1. Visite o site [support.dell.com](http://support.dell.com) (em Inglês).
2. Encontre o seu país ou região no menu suspenso **Choose a Country/Region** (Escolha um país ou região) na parte inferior da página.
3. Clique em **Contact Us** (Entrar em contato conosco) no lado esquerdo da página.
4. Selecione o serviço ou link de suporte adequado, de acordo com a sua necessidade.
5. Escolha o método de entrar em contato com a Dell que seja conveniente para você.

---

[Voltar à página do índice](#)

[Voltar à página do índice](#)

## Tampa do computador

Manual de serviço do Dell™ Vostro™ 420/220/220s

- [Como remover a tampa do computador](#)
- [Como recolocar a tampa do computador](#)

**⚠️ ADVERTÊNCIA:** Antes de trabalhar na parte interna do computador, siga as instruções de segurança fornecidas com o computador. Para obter mais informações sobre as práticas de segurança recomendadas, consulte a página inicial sobre conformidade normativa em [www.dell.com/regulatory\\_compliance](http://www.dell.com/regulatory_compliance) (em Inglês).

**⚠️ ADVERTÊNCIA:** Para evitar choques elétricos, sempre desconecte o computador da tomada elétrica antes de remover a tampa.

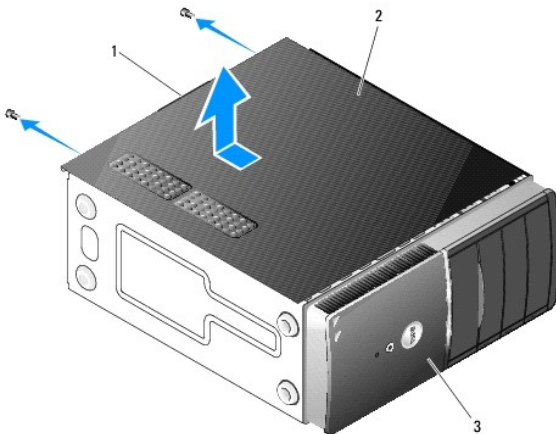
**⚠️ ADVERTÊNCIA:** Não opere o equipamento se alguma tampa tiver sido removida (inclusive tampas do computador, tampas frontais, suportes de preenchimento, plaquetas do painel frontal, etc.).

**🔍 AVISO:** Verifique se há espaço suficiente para apoiar o sistema com a tampa removida — pelo menos 30 cm de espaço na área de trabalho.

**🔍 AVISO:** O procedimento para remover e recolocar a tampa do computador é idêntico para os computadores Vostro 420, Vostro 220 e Vostro 220s; as ilustrações fornecidas são apenas um exemplo e podem não representar com precisão o seu computador especificamente.

### Como remover a tampa do computador

1. Execute os procedimentos descritos em [Antes de trabalhar na parte interna do computador](#).
2. Vire o computador de lado, com a tampa voltada para cima.
3. Remova os dois parafusos que fixam a tampa.



1	alça	2	tampa do computador
3	Parte frontal do computador, tampa frontal		

4. Para soltar a tampa do computador, segure a alça, deslize a tampa para trás e puxe-a para cima.

### Como recolocar a tampa do computador

1. Verifique se todos os cabos estão conectados e fora do caminho.
2. Confirme se nenhuma ferramenta ou peça adicional foi deixada dentro do computador.
3. Verifique se a tampa frontal está fixada na parte frontal do computador (consulte [Como recolocar a tampa frontal](#)).

**📌 NOTA:** A tampa frontal deve ser instalada antes da tampa ser instalada.

4. Mantenha a tampa levemente inclinada, deslize-a em direção à parte frontal do computador até que as presilhas metálicas dentro da tampa estejam firmemente fixadas ao chassi ao lado da tampa frontal.
  5. Verifique se a tampa está encaixada e alinhada corretamente.
  6. Recoloque e aperte os dois parafusos que fixam a tampa do computador.
  7. Siga as instruções descritas em [Após trabalhar na parte interna do computador](#).
- 

[Voltar à página do índice](#)

[Voltar à página do índice](#)

## Processador

Manual de serviço do Dell™ Vostro™ 420/220/220s

- [Como remover o processador](#)
- [Como trocar o processador](#)

**⚠️ ADVERTÊNCIA:** Antes de trabalhar na parte interna do computador, siga as instruções de segurança fornecidas com o computador. Para obter mais informações sobre as práticas de segurança recomendadas, consulte a página inicial sobre conformidade normativa em [www.dell.com/regulatory\\_compliance](http://www.dell.com/regulatory_compliance) (em Inglês).

**👉 AVISO:** Não execute as etapas a seguir a menos que você esteja familiarizado com os procedimentos de remoção e substituição de hardware. A execução incorreta dessas etapas pode danificar a placa de sistema. Para obter informações sobre como entrar em contato com a Dell, consulte [Como entrar em contato com a Dell](#).

### Como remover o processador

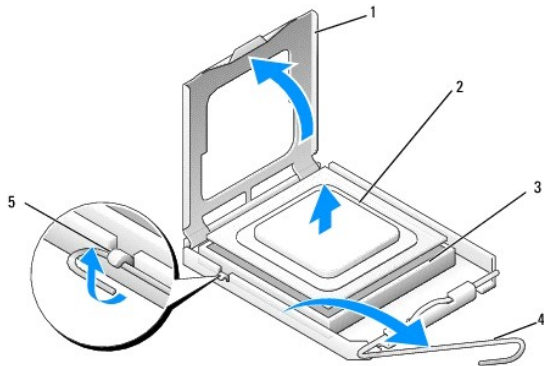
1. Execute os procedimentos descritos em [Antes de trabalhar na parte interna do computador](#).
2. Remova a tampa do computador (consulte [Como remover a tampa do computador](#)).

**⚠️ ADVERTÊNCIA:** Apesar de ter uma cobertura de plástico, o conjunto do dissipador de calor pode esquentar muito durante a operação normal. Verifique se ele está frio o suficiente antes de tocá-lo.

3. Remova do computador o conjunto dissipador de calor/ventilador do processador (consulte [Como remover o conjunto dissipador de calor/ventilador do processador](#)).

**📌 NOTA:** A menos que seja necessário um novo dissipador de calor para o novo processador, use o conjunto dissipador de calor/ventilador original ao trocar o processador.

4. Pressione a alavanca de liberação para baixo e para fora para liberá-la do gancho de retenção que a prende.
5. Levante a tampa do processador, se for o caso.



1	tampa do processador	2	processador
3	soquete	4	alavanca de liberação
5	gancho de retenção		

**👉 AVISO:** Ao trocar o processador, não toque em nenhum pino do interior do soquete e não deixe cair nenhum objeto sobre os pinos no soquete.

6. Levante o processador para removê-lo do soquete e coloque-o em uma embalagem antiestática.

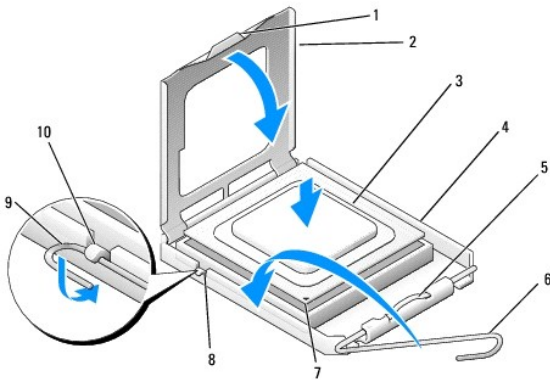
### Como trocar o processador

**👉 AVISO:** Para eliminar a eletricidade estática de seu corpo, toque em uma superfície de metal sem pintura, como a parte de trás do computador.

**👉 AVISO:** Posicione corretamente o processador no soquete para evitar danos permanentes ao processador e ao computador quando este for ligado.

1. Desembale o novo processador, tomando cuidado para não tocar na parte de baixo.

➔ **AVISO:** Os pinos do soquete são delicados. Para evitar danos, verifique se o processador está devidamente alinhado com o soquete e não use força excessiva para instalar o processador. Tome cuidado para não tocar nem entortar os pinos da placa de sistema.



1	aba	2	tampa do processador
3	processador	4	soquete do processador
5	lingüeta de retenção	6	alavanca de liberação
7	indicador do pino 1 do processador	8	entalhe de alinhamento
9	gancho de retenção	10	entalhe de alinhamento

2. Gire totalmente a alavanca de liberação e mantenha a tampa do processador levantada.

3. Alinhe os dois entalhes de alinhamento do processador com os dois entalhes de alinhamento do soquete.

4. Alinhe os cantos do pino 1 do processador e do soquete e encaixe levemente o processador no soquete. Verifique se o processador está posicionado corretamente.

➔ **AVISO:** Para evitar danos, verifique se o processador está alinhado corretamente com o soquete e não use força excessiva ao instalá-lo.

5. Pressione levemente o processador no soquete até que esteja totalmente encaixado.

6. Abaixe a tampa do processador.

📌 **NOTA:** Verifique se a aba na tampa está posicionada de tal modo que ficará abaixo da lingüeta de retenção quando a alavanca de liberação for girada e fixada no gancho de retenção.

7. Gire a alavanca de liberação na direção do soquete e fixe-a no gancho de retenção.

8. Limpe a graxa térmica da parte inferior do dissipador de calor.

➔ **AVISO:** Aplique nova graxa térmica. A aplicação de nova graxa térmica é importante para garantir uma conexão térmica adequada, o que é um requisito para a operação ideal do processador.

9. Aplique nova graxa térmica na parte superior do processador.

10. Recoloque o conjunto dissipador de calor/ventilador do processador (consulte [Como recolocar o conjunto dissipador de calor/ventilador do processador](#)).

➔ **AVISO:** Verifique se o conjunto dissipador de calor/ventilador está corretamente encaixado e fixo.

11. Siga as instruções descritas em [Após trabalhar na parte interna do computador](#).



[Voltar à página do índice](#)

## Unidades

### Manual de serviço do Dell™ Vostro™ 420/220/220s

- [Discos rígidos](#)
- [Leitor de cartão de mídia](#)
- [Unidade óptica](#)
- [Como remover uma placa metálica quebrável de compartimento de unidade](#)

**⚠️ ADVERTÊNCIA:** Antes de trabalhar na parte interna do computador, siga as instruções de segurança fornecidas com o computador. Para obter mais informações sobre as práticas de segurança recomendadas, consulte a página inicial sobre conformidade normativa em [www.dell.com/regulatory\\_compliance](http://www.dell.com/regulatory_compliance) (em Inglês).

**⚠️ ADVERTÊNCIA:** Para evitar choques elétricos, sempre desconecte o computador da tomada elétrica antes de remover a tampa.

**🔄 AVISO:** O procedimento para remover e recolocar as unidades é idêntico (exceto quando indicado) para os computadores Vostro 420, Vostro 220 e Vostro 220s; as ilustrações fornecidas são apenas um exemplo e podem não representar com precisão o seu computador especificamente.

---

## Discos rígidos

**⚠️ ADVERTÊNCIA:** Antes de trabalhar na parte interna do computador, siga as instruções de segurança fornecidas com o computador. Para obter mais informações sobre as práticas de segurança recomendadas, consulte a página inicial sobre conformidade normativa em [www.dell.com/regulatory\\_compliance](http://www.dell.com/regulatory_compliance) (em Inglês).

**⚠️ ADVERTÊNCIA:** Para evitar choques elétricos, sempre desconecte o computador da tomada elétrica antes de remover a tampa.

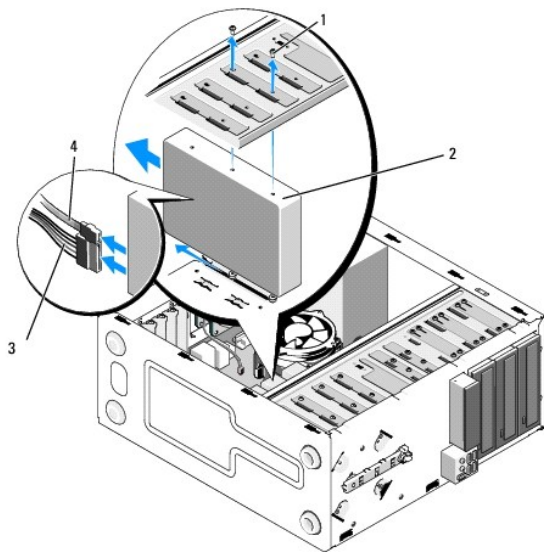
**🔄 AVISO:** Para evitar danos à unidade, não a coloque sobre uma superfície dura. Em vez disso, coloque-a sobre uma superfície macia, como uma almofada de espuma, para acomodá-la adequadamente.

**🔄 AVISO:** Se for trocar um disco rígido que contém dados que você quer manter, faça um backup dos arquivos antes de remover a unidade.

## Como remover um disco rígido

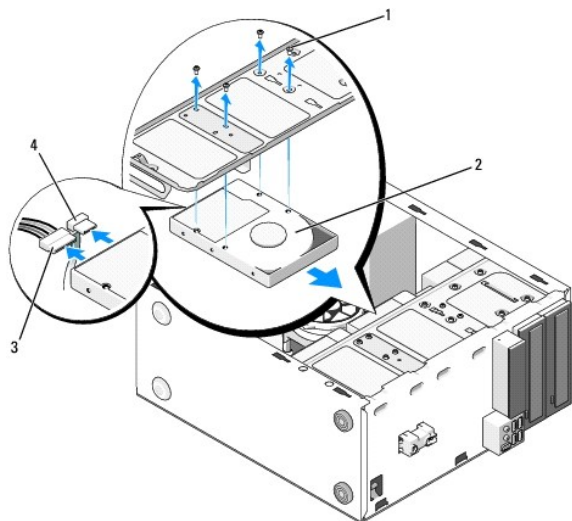
1. Execute os procedimentos descritos em [Antes de trabalhar na parte interna do computador](#).
2. Remova a tampa do computador (consulte [Como remover a tampa do computador](#)).
3. Para o Vostro 220s, remova o apoio do suporte do chassi (consulte [Como remover o apoio do suporte do chassi](#)).
4. Desconecte o cabo de alimentação e o cabo de dados da parte traseira da unidade.
5. Para o Vostro 420 e o Vostro 220:
  - a. Remova os parafusos que fixam o disco rígido ao suporte da unidade.
  - b. Deslize a unidade para fora do slot, em direção à parte traseira do computador.

### Vostro™420



1	parafusos (4)	2	disco rígido
3	cabo de alimentação	4	cabo de dados

Vostro 220:

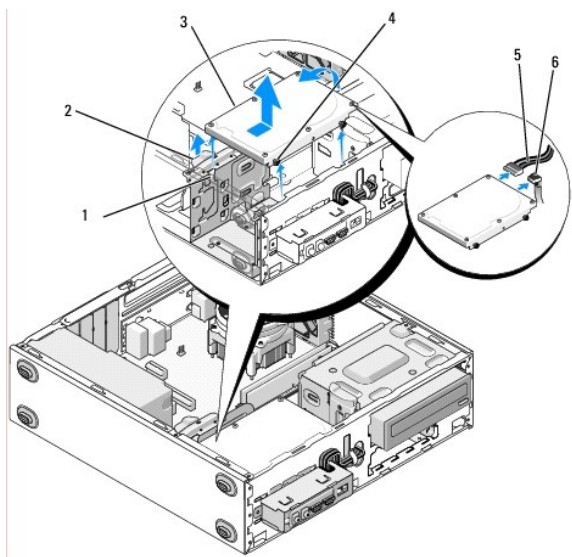


1	parafusos (4)	2	disco rígido
3	cabo de alimentação	4	cabo de dados

6. Para o Vostro 220s:

- a. Levante e segure a trava de liberação do disco rígido.
- b. Deslize a unidade parcialmente para fora do compartimento, gire a parte traseira da unidade para cima até que a mesma fique perpendicular ao suporte da unidade e guie os parafusos através das canaletas entalhadas no gabinete da unidade até que você possa retirar a unidade do computador.
- c. Repita a [etapa a](#) e a [etapa b](#) para o segundo disco rígido, se instalado.

Vostro 220s:



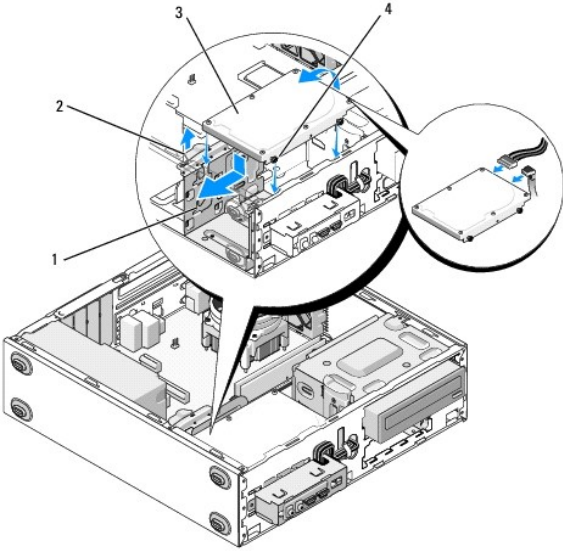
1	canaletas entalhadas (2)	2	trava de liberação do disco rígido
3	disco rígido	4	guias de parafusos (4)
5	cabo de alimentação	6	cabo de dados

7. Se você estiver substituindo uma unidade, vá para a [etapa 3](#) em [Como recolocar ou adicionar um disco rígido](#).  
Se você estiver removendo esta unidade permanentemente e o compartimento de unidade ficará vazio, siga para a [etapa 8](#).
8. Desconecte o cabo de dados da placa de sistema (consulte [Componentes da placa de sistema](#)) e remova o cabo do computador.
9. Siga as instruções descritas em [Após trabalhar na parte interna do computador](#).
10. Quando reiniciar o computador, verifique as informações de configuração da unidade no programa de configuração do sistema:
  - a. Entre no programa de configuração do sistema (consulte [Programa de configuração do sistema](#) para obter instruções).
  - b. Na seção Drives (Unidades) do programa de configuração do sistema, abaixo de Drive 0 through 3 (Unidade 0 até 3), ajuste a configuração correta da unidade.

## Como recolocar ou adicionar um disco rígido

1. Execute os procedimentos descritos em [Antes de trabalhar na parte interna do computador](#).
2. Remova a tampa do computador (consulte [Como remover a tampa do computador](#)).
3. Consulte a documentação da unidade para verificar se a mesma está configurada para o seu computador.
4. Para o Vostro 220s:
  - a. Levante e segure a trava de liberação do disco rígido.
  - b. Deslize a unidade parcialmente para fora do compartimento, gire a parte traseira da unidade para cima até que a mesma fique perpendicular ao suporte da unidade e guie os parafusos através das canaletas entalhadas no gabinete da unidade até que você possa retirar a unidade do computador.
  - c. Repita a [etapa a](#) e a [etapa b](#) para o segundo disco rígido, se instalado.

**Vostro 220s:**

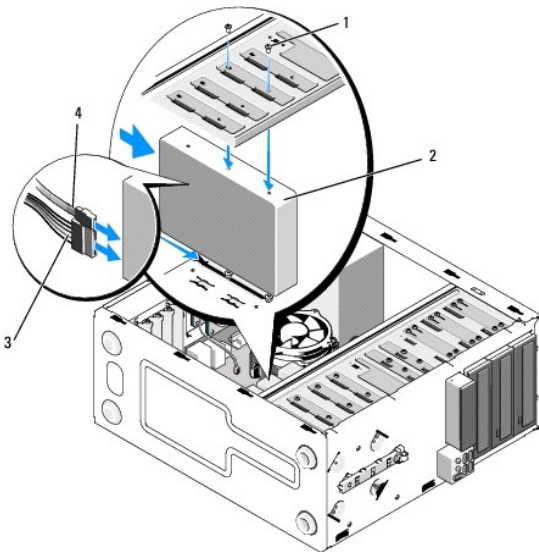


1	canaletas entalhadas (2)	2	trava de liberação do disco rígido
3	disco rígido	4	guias de parafusos (4)

5. Para o Vostro 420 e o Vostro 220:

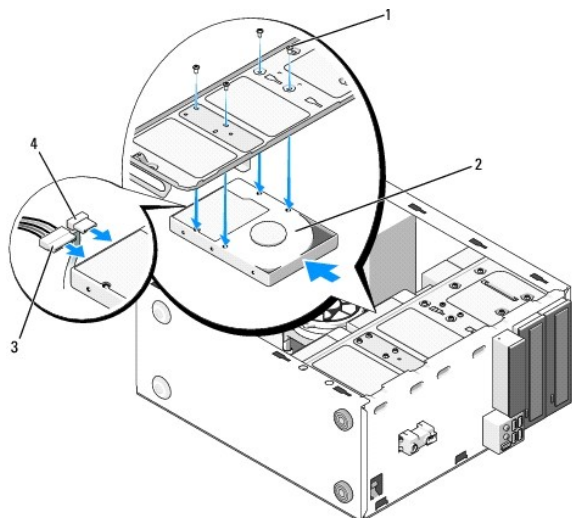
- a. Insira o disco rígido no compartimento apropriado.
- b. Alinhe os furos na lateral do disco rígido com os furos do gabinete da unidade e instale os parafusos para fixar o disco rígido no compartimento.

**Vostro 420:**



1	parafusos (4 no total: 2 parafusos para guiar a unidade no slot e 2 parafusos para fixar a unidade no slot)	2	disco rígido
3	cabo de alimentação	4	cabo de dados

**Vostro 220:**



1	parafusos (4)	2	disco rígido
3	cabo de alimentação	4	cabo de dados

6. Conecte os cabos de alimentação e de dados à parte traseira da unidade.

**AVISO:** Os conectores possuem guias para inserção correta, isto é, um entalhe ou um pino ausente em um conector corresponde a um ressalto ou a um orifício preenchido no outro conector. Alinhe os conectores dos cabos corretamente antes de inseri-los para não danificar os conectores.

7. Verifique se a outra extremidade do cabo de dados está conectada a um conector de interface identificado como "SATA0", "SATA1", "SATA2" ou "SATA3" na placa de sistema (consulte [Componentes da placa de sistema](#)).

8. Verifique todos os cabos para garantir que estejam conectados corretamente e encaixados com firmeza.

9. Para o Vostro 220s, recoloque o apoio do suporte do chassi (consulte [Como recolocar o apoio do suporte do chassi](#)).

10. Siga as instruções descritas em [Após trabalhar na parte interna do computador](#).

11. Quando reiniciar o computador, verifique as informações de configuração da unidade no programa de configuração do sistema:

- Entre no programa de configuração do sistema (consulte [Programa de configuração do sistema](#) para obter instruções).
- Na seção Drives (Unidades) do programa de configuração do sistema, abaixo de Drive 0 through 3 (Unidade 0 até 3), ajuste a configuração correta da unidade.

12. Consulte a documentação fornecida com a unidade para obter instruções sobre como instalar os softwares necessários para a operação.

## Leitor de cartão de mídia

**AVERTÊNCIA:** Antes de trabalhar na parte interna do computador, siga as instruções de segurança fornecidas com o computador. Para obter mais informações sobre as práticas de segurança recomendadas, consulte a página inicial sobre conformidade normativa em [www.dell.com/regulatory\\_compliance](http://www.dell.com/regulatory_compliance) (em Inglês).

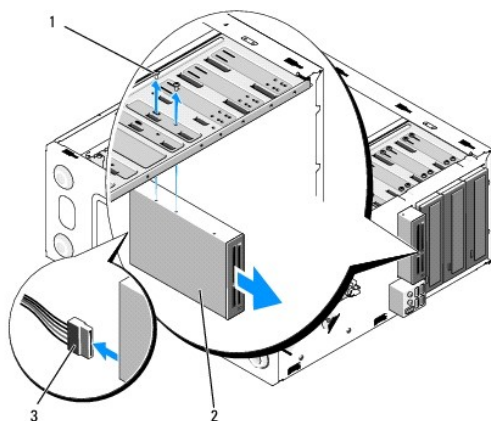
**AVERTÊNCIA:** Para evitar choques elétricos, sempre desconecte o computador da tomada elétrica antes de remover a tampa.

## Como remover leitores de cartão de mídia

1. Execute os procedimentos descritos em [Antes de trabalhar na parte interna do computador](#).

2. Remova a tampa do computador (consulte [Como remover a tampa do computador](#)).

3. Remova a tampa frontal (consulte [Como remover a tampa frontal](#)).

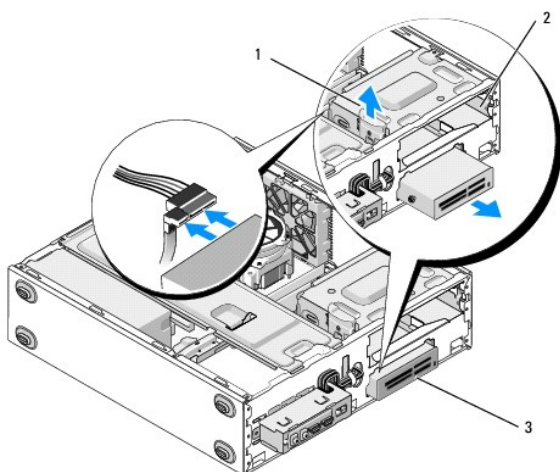


1	parafusos (2)	2	leitor de cartão de mídia
3	cabo de interface USB		

4. Desconecte o cabo USB da parte traseira do leitor de cartão de mídia.

5. *Para o Vostro 420 e o Vostro 220*, remova os dois parafusos que fixam o dispositivo ao suporte da unidade.

*Para o Vostro 220s*, levante a trava de liberação que fixa a unidade óptica e o dispositivo de 3,5 polegadas em seus respectivos suportes de unidade.



1	trava de liberação	2	compartimento de unidade óptica
3	leitor de cartão de mídia		

6. Deslize o dispositivo para fora do compartimento pela parte da frente do computador.

7. *Se você estiver substituindo um dispositivo*, vá para a [etapa 5](#) em [Como recolocar ou adicionar um leitor de placa de mídia](#).

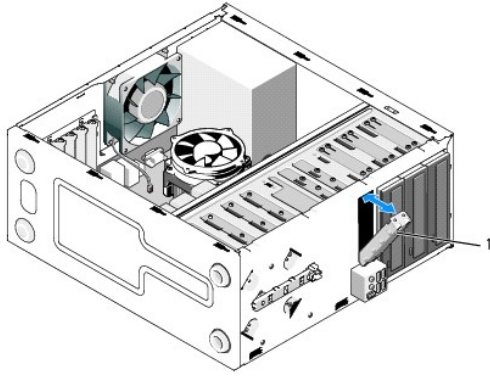
*Se você estiver removendo o dispositivo permanentemente e o compartimento de unidade ficará vazio*, siga para a [etapa 8](#).

8. Desconecte o cabo de interface USB da placa de sistema (consulte [Componentes da placa de sistema](#)) e remova o cabo do computador.

9. Instale uma plaqueta de 3,5 polegadas do painel frontal no compartimento de unidade vazio:

- Mantenha a plaqueta do painel frontal levemente inclinada e insira uma das extremidades na abertura do compartimento de unidade.
- Pressione a outra extremidade da plaqueta na abertura até encaixá-la.

**NOTA:** Para atender aos regulamentos da FCC, instale a plaqueta de 3,5 polegadas do painel frontal sempre que o dispositivo for removido permanentemente do computador.

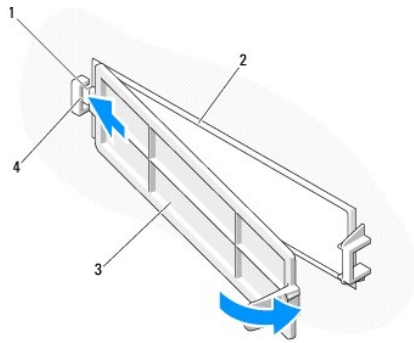


1	plaqueta de 3,5 polegadas do painel frontal
---	---

10. Para o Vostro 220s, pressione a trava de liberação para baixo para fixar a unidade óptica.

11. Instale a tampa para compartimento vazio na tampa frontal:

- Pelo lado interno da tampa frontal, segure a tampa levemente inclinada, insira a aba de uma das extremidades da tampa no encaixe da extremidade correspondente da abertura da tampa frontal.
- Abaixe a tampa até encaixá-la firmemente na abertura da tampa frontal.



1	aba	2	lado interno da tampa frontal
3	tampa para compartimento vazio	4	encaixe na abertura da tampa frontal

12. Recoloque a tampa frontal (consulte [Como recolocar a tampa frontal](#)).

13. Siga as instruções descritas em [Após trabalhar na parte interna do computador](#).

14. Entre no programa de configuração do sistema (consulte [Programa de configuração do sistema](#) para obter instruções) e atualize os parâmetros da unidade.

## Como recolocar ou adicionar um leitor de placa de mídia

1. Execute os procedimentos descritos em [Antes de trabalhar na parte interna do computador](#).

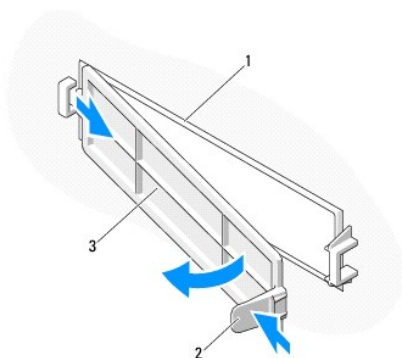
2. Remova a tampa do computador (consulte [Como remover a tampa do computador](#)).

3. Remova a tampa frontal (consulte [Como remover a tampa frontal](#)).

4. Se estiver adicionando um leitor de placa de mídia em um computador que não possui um dispositivo previamente instalado no compartimento de unidade de 3,5 polegadas, você deve primeiro:

- Remova a placa metálica quebrável do compartimento de unidade de 3,5 polegadas vazio (consulte [Como remover uma placa metálica quebrável de compartimento de unidade](#)).
- Para o Vostro 220s, levante a trava de liberação que fixa a unidade óptica e o dispositivo de 3,5 polegadas em seus respectivos suportes de unidade.
- Remova a tampa para compartimento vazio da tampa frontal: Pelo lado interno da tampa frontal, pressione a trava de liberação na tampa e

retire a tampa da tampa frontal.



1	lado interno da tampa frontal	2	trava de liberação
3	tampa para compartimento vazio		

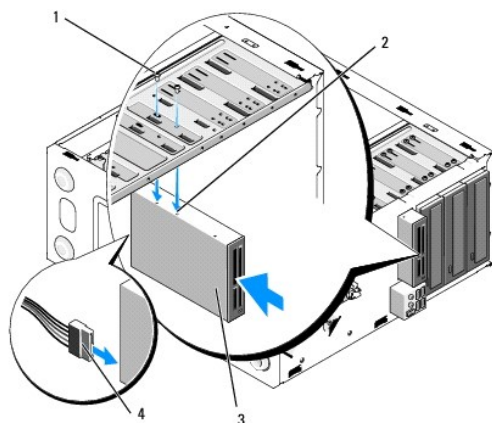
5. Retire o leitor de cartão de mídia da embalagem.
6. Para o Vostro 220s, instale dois parafusos de cada lado do leitor de cartão de mídia.
7. Deslize gentilmente o dispositivo no compartimento pela parte frontal do computador.
8. Para o Vostro 420 e o Vostro 220:
  - a. Alinhe os furos dos parafusos do dispositivo com os furos dos parafusos e o encaixe do gabinete da unidade.
  - b. Recoloque e aperte os dois parafusos que fixam o dispositivo no gabinete da unidade.
9. Para o Vostro 220s, pressione a trava de liberação para baixo para fixar a unidade óptica e o dispositivo de 3,5 polegadas em seus respectivos gabinetes.

**NOTA:** Instale o leitor de placa de mídia no compartimento de unidade antes de conectar o cabo de interface USB à parte traseira do dispositivo.

10. Conecte o cabo de interface USB à parte traseira do dispositivo.

**AVISO:** Os conectores possuem guias para inserção correta, isto é, um entalhe ou um pino ausente em um conector corresponde a um ressalto ou a um orifício preenchido no outro conector. Alinhe os conectores dos cabos corretamente antes de inseri-los para não danificar os conectores.

11. Verifique se a outra extremidade do cabo de interface USB está conectada ao conector USB na placa de sistema (consulte [Componentes da placa de sistema](#)).



1	parafusos (2)	2	furos dos parafusos (2)
3	leitor de cartão de mídia	4	cabo de interface USB

12. Recoloque a tampa frontal (consulte [Como recolocar a tampa frontal](#)).



13. Siga as instruções descritas em [Após trabalhar na parte interna do computador](#).
14. Consulte a documentação fornecida com a unidade para obter instruções sobre como instalar os softwares necessários para a operação.
15. Entre no programa de configuração do sistema (consulte [Programa de configuração do sistema](#) para obter instruções) e atualize os parâmetros da unidade.

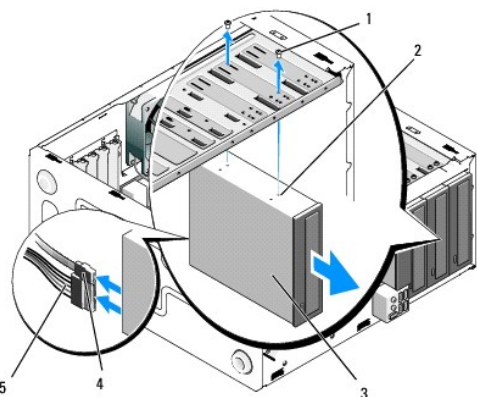
## Unidade óptica

**⚠️ ADVERTÊNCIA:** Antes de trabalhar na parte interna do computador, siga as instruções de segurança fornecidas com o computador. Para obter mais informações sobre as práticas de segurança recomendadas, consulte a página inicial sobre conformidade normativa em [www.dell.com/regulatory\\_compliance](http://www.dell.com/regulatory_compliance) (em Inglês).

**⚠️ ADVERTÊNCIA:** Para evitar choques elétricos, sempre desconecte o computador da tomada elétrica antes de remover a tampa.

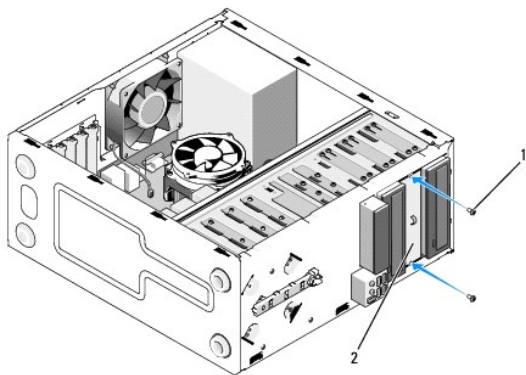
### Como remover uma unidade óptica

1. Execute os procedimentos descritos em [Antes de trabalhar na parte interna do computador](#).
2. Remova a tampa do computador (consulte [Como remover a tampa do computador](#)).
3. Remova a tampa frontal (consulte [Como recolocar a tampa frontal](#)).
4. Desconecte o cabo de alimentação e o cabo de dados da parte traseira da unidade.




1	parafusos (2)	2	furos dos parafusos (4)
3	unidade óptica	4	cabo de dados
5	cabo de alimentação		

5. Para o Vostro 420 e o Vostro 220, remova os dois parafusos que fixam a unidade óptica ao gabinete da unidade.
6. Deslize a unidade óptica para fora do compartimento pela parte frontal do computador.
7. Se você estiver substituindo uma unidade, vá para a [etapa 5](#) em [Como recolocar ou adicionar uma unidade óptica](#).  
Se você estiver removendo esta unidade permanentemente e o compartimento de unidade ficará vazio, siga para a [etapa 8](#).
8. Desconecte o cabo de dados da placa de sistema (consulte [Componentes da placa de sistema](#)) e remova o cabo do computador.
9. Para o Vostro 420 e o Vostro 220, use dois parafusos para fixar uma plaqueta de 5,25 polegadas do painel frontal na parte frontal do compartimento vazio.




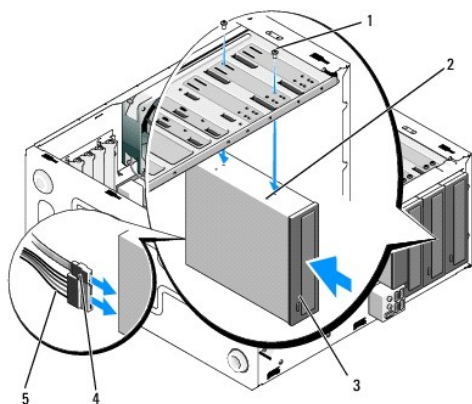
1	parafusos (2)	2	plaqueta de 5,25 polegadas do painel frontal
---	---------------	---	--

 **NOTA:** Para atender aos regulamentos da FCC, instale a plaqueta de 5,25 polegadas do painel frontal sempre que uma unidade óptica for removida permanentemente do computador.

10. Recoloque a tampa frontal (consulte [Como recolocar a tampa frontal](#)).
11. Siga as instruções descritas em [Após trabalhar na parte interna do computador](#).
12. Entre no programa de configuração do sistema (consulte [Programa de configuração do sistema](#) para obter instruções) e atualize os parâmetros da unidade.

## Como recolocar ou adicionar uma unidade óptica

1. Execute os procedimentos descritos em [Antes de trabalhar na parte interna do computador](#).
  2. Remova a tampa do computador (consulte [Como remover a tampa do computador](#)).
  3. Remova a tampa frontal (consulte [Como remover a tampa frontal](#)).
  4. Se você estiver adicionando uma unidade óptica em um compartimento que não possui um dispositivo instalado previamente, remova a placa de metal quebrável (plaqueta do painel frontal) do compartimento de unidade vazia (consulte [Como remover uma placa metálica quebrável de compartimento de unidade](#)).
  5. Remova a unidade óptica da embalagem.
  6. Deslize gentilmente a unidade óptica no compartimento pela parte frontal do computador.
  7. Para o Vostro 420 e o Vostro 220:
    - a. Alinhe os encaixes dos parafusos da unidade óptica com os encaixes dos parafusos do suporte da unidade.
    - b. Recoloque e aperte os dois parafusos que fixam a unidade óptica.
  8. Conecte o cabo de alimentação e o cabo de dados na parte traseira da unidade.
-  **AVISO:** Os conectores possuem guias para inserção correta, isto é, um entalhe ou um pino ausente em um conector corresponde a um ressalto ou a um orifício preenchido no outro conector. Alinhe os conectores dos cabos corretamente antes de inseri-los para não danificar os conectores.
9. Verifique se a outra extremidade do cabo de dados está conectada ao conector SATA4, SATA5 ou SATA6 na placa de sistema (consulte [Componentes da placa de sistema](#)).



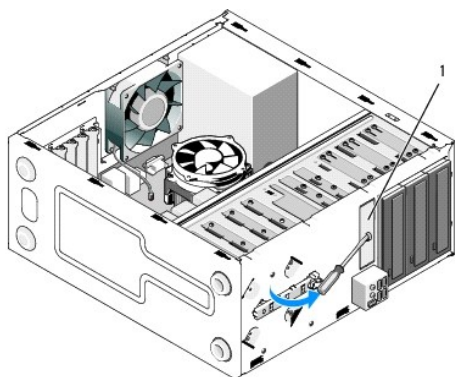
1	parafusos (2)	2	furos dos parafusos
3	unidade óptica	4	cabo de dados
5	cabo de alimentação		

10. Recoloque a tampa frontal (consulte [Como recolocar a tampa frontal](#)).
11. Siga as instruções descritas em [Após trabalhar na parte interna do computador](#).
12. Consulte a documentação fornecida com a unidade para obter instruções sobre como instalar os softwares necessários para a operação.
13. Entre no programa de configuração do sistema (consulte [Programa de configuração do sistema](#) para obter instruções) e atualize os parâmetros da unidade.

## Como remover uma placa metálica quebrável de compartimento de unidade

### Vostro 420 e Vostro 220

#### Vostro 420

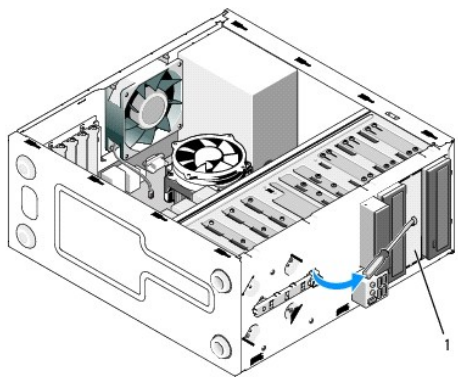


1	placa metálica quebrável de compartimento de 3,5 polegadas
---	--

Para remover a placa metálica quebrável de compartimento de 3,5 polegadas, insira a ponta de uma chave Phillips no encaixe da placa e gire a chave para fora como uma alavanca para torcer e quebrar as duas abas metálicas que fixam a placa ao chassi.

**NOTA:** Descarte a placa metálica de compartimento de 3,5 polegadas após a remoção. A placa não foi projetada para ser reutilizada. Você pode usar uma plaqueta do painel frontal para cobrir a abertura de um compartimento de 3,5 polegadas vazio (considerando que a placa metálica quebrável foi removida anteriormente) caso decida remover permanentemente um dispositivo do compartimento de 3,5 polegadas.

As placas metálicas quebráveis dos compartimentos de unidades de 5,25 polegadas podem ser reutilizadas como plaquetas do painel frontal para cobrir um compartimento de unidade de 5,25 polegadas vazio. Antes de remover uma placa metálica de um compartimento de unidade óptica (compartimento de unidade de 5,25 polegadas), verifique se a mesma ainda é uma placa quebrável ou se está fixada com dois parafusos. Remova os dois parafusos, se instalados, ou use a chave Phillips para quebrar a placa, conforme apropriado.



1 placa metálica de compartimento de 5,25 polegadas (para compartimento de unidade óptica vazio)

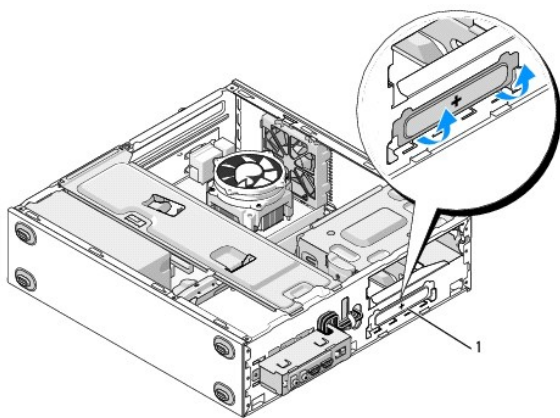
**NOTA:** Guarde as placas metálicas de 5,25 polegadas para reutilizá-las caso você decida remover permanentemente uma unidade óptica no futuro. Apenas as placas metálicas quebráveis dos compartimentos de unidades ópticas possuem furos de parafusos para reutilização. Para fins de conformidade com as especificações FCC, uma abertura de compartimento de unidade óptica vazia deve ser coberta por uma placa metálica (plaqueta do painel frontal).

## Vostro 220s

Para remover a placa metálica quebrável do compartimento de 3,5 polegadas, gire-a para cima para torcer e quebrar as abas metálicas que fixam a placa ao chassi.

**NOTA:** Descarte a placa metálica de compartimento de 3,5 polegadas após a remoção. A placa não foi projetada para ser reutilizada. Você pode usar uma plaqueta do painel frontal para cobrir a abertura de um compartimento de 3,5 polegadas vazio (considerando que a placa metálica quebrável foi removida anteriormente) caso decida remover permanentemente um dispositivo do compartimento de 3,5 polegadas.

## Vostro 220s



1 placa metálica quebrável de compartimento de 3,5 polegadas

[Voltar à página do índice](#)

[Voltar à página do índice](#)

## Ventilador

### Manual de serviço do Dell™ Vostro™ 420/220/220s

- [Como remover o ventilador do chassi](#)
- [Como recolocar o ventilador do chassi](#)

**⚠ ADVERTÊNCIA:** Antes de trabalhar na parte interna do computador, siga as instruções de segurança fornecidas com o computador. Para obter mais informações sobre as práticas de segurança recomendadas, consulte a página inicial sobre conformidade normativa em [www.dell.com/regulatory\\_compliance](http://www.dell.com/regulatory_compliance) (em Inglês).

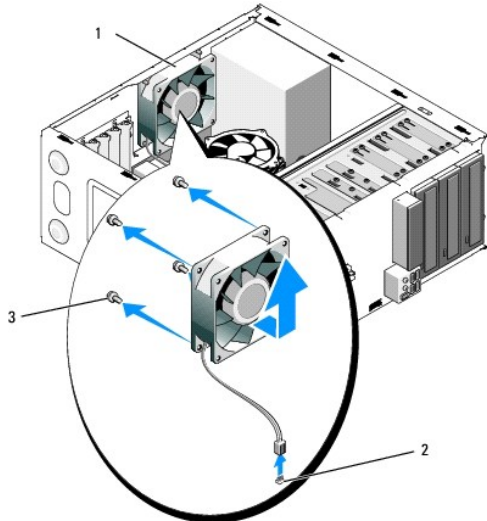
**⚠ ADVERTÊNCIA:** Para evitar choques elétricos, ferimentos provocados pelo movimento das pás do ventilador ou outros ferimentos inesperados, desconecte sempre o computador da tomada elétrica antes de abrir a tampa.

**➡ AVISO:** O procedimento para remover e recolocar o ventilador do chassi é idêntico (exceto quando indicado) para os computadores Vostro 420, Vostro 220 e Vostro 220s; as ilustrações fornecidas são apenas um exemplo e podem não representar com precisão o seu computador especificamente.

### Como remover o ventilador do chassi

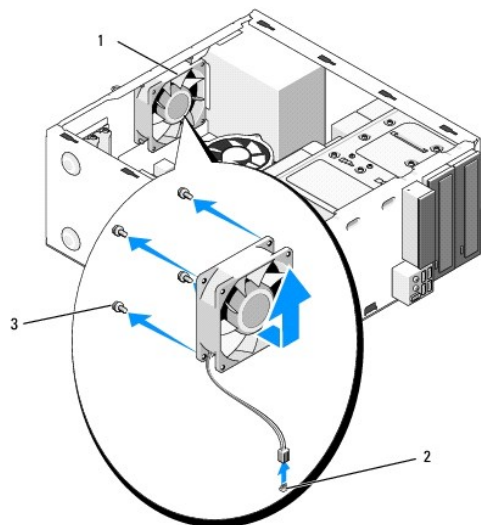
1. Execute os procedimentos descritos em [Antes de trabalhar na parte interna do computador](#).
2. Remova a tampa do computador (consulte [Como remover a tampa do computador](#)).
3. Desconecte o cabo do ventilador do chassi da placa de sistema.
4. Enquanto mantém o ventilador do chassi no lugar, remova os parafusos que fixam o ventilador ao chassi.
5. Para o Vostro 220s, deslize o ventilador em direção à parte frontal do computador para soltá-lo do chassi.
6. Mova cuidadosamente o ventilador em direção à parte central do computador e eleve-o para fora do chassi.

Vostro 420:



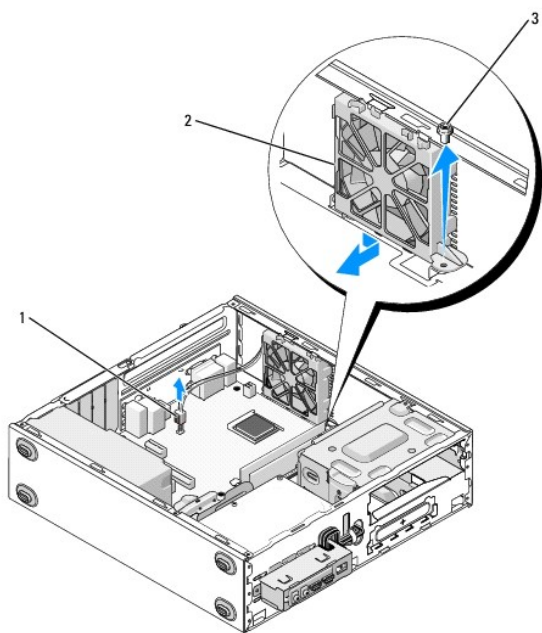
1	ventilador do chassi	2	conector de alimentação da placa de sistema
3	parafusos (4)		

Vostro 220:



1	ventilador do chassi	2	conector de alimentação da placa de sistema
3	parafusos (4)		

Vostro 220s:



1	conector de alimentação da placa de sistema	2	ventilador do chassi
3	parafuso		

## Como recolocar o ventilador do chassi

1. Para o Vostro 220s:
  - a. Abaixar o ventilador dentro do chassi de tal modo que o furo do parafuso no ventilador fique deslocado e levemente à frente do furo do parafuso do suporte do ventilador no chassi.
  - b. Pressione o ventilador para a lateral do chassi e, então, deslize-o em direção à parte traseira do computador até que atinja o batente.
  - c. Siga para a [etapa 3](#).

2. Enquanto mantém o ventilador do chassi no lugar, alinhe os furos dos parafusos e instale os parafusos que fixam o ventilador ao chassi.
3. Conecte o cabo do ventilador à placa de sistema (consulte [Componentes da placa de sistema](#)).
4. Siga as instruções descritas em [Após trabalhar na parte interna do computador](#).

---

[Voltar à página do índice](#)

[Voltar à página do índice](#)

## Conjunto dissipador de calor/ventilador do processador

Manual de serviço do Dell™ Vostro™ 420/220/220s

- [Como remover o conjunto dissipador de calor/ventilador do processador](#)
- [Como recolocar o conjunto dissipador de calor/ventilador do processador](#)

**⚠️ ADVERTÊNCIA:** Antes de trabalhar na parte interna do computador, siga as instruções de segurança fornecidas com o computador. Para obter mais informações sobre as práticas de segurança recomendadas, consulte a página inicial sobre conformidade normativa em [www.dell.com/regulatory\\_compliance](http://www.dell.com/regulatory_compliance) (em Inglês).

**⚠️ ADVERTÊNCIA:** Para evitar choques elétricos, ferimentos provocados pelo movimento das pás do ventilador ou outros ferimentos inesperados, desconecte sempre o computador da tomada elétrica antes de abrir a tampa.

**👉 AVISO:** O procedimento para remover e recolocar o conjunto dissipador de calor/ventilador do processador é idêntico para os computadores Vostro 420, Vostro 220 e Vostro 220s; as ilustrações fornecidas são apenas um exemplo e podem não representar com precisão o seu computador especificamente.

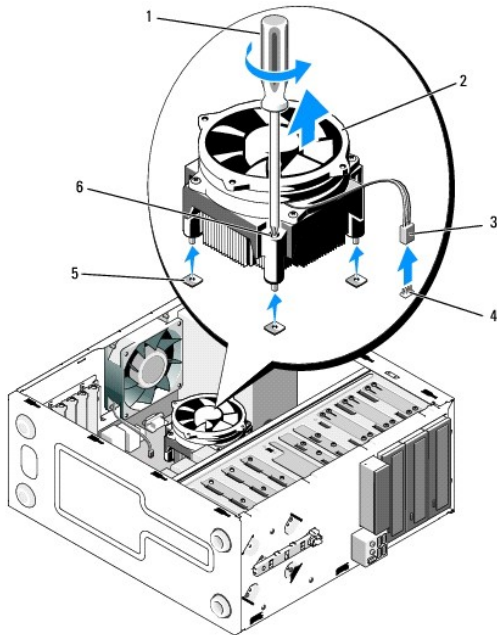
### Como remover o conjunto dissipador de calor/ventilador do processador

1. Execute os procedimentos descritos em [Antes de trabalhar na parte interna do computador](#).
2. Remova a tampa do computador (consulte [Como remover a tampa do computador](#)).
3. Desconecte o cabo do conjunto dissipador de calor/ventilador do processador da placa de sistema.
4. Solte os quatro parafusos prisioneiros que fixam o conjunto dissipador de calor/ventilador à placa de sistema.

**⚠️ ADVERTÊNCIA:** O conjunto dissipador de calor/ventilador pode ficar muito quente durante a operação normal. Verifique se ele está frio o suficiente antes de tocá-lo.

**👉 AVISO:** Pode haver uma forte aderência da solução térmica entre o processador e o dissipador de calor. Não use força excessiva para separar o conjunto dissipador de calor/ventilador do processador, evitando assim que o processador seja danificado.

5. Levante gentilmente o conjunto dissipador de calor/ventilador e remova-o do computador. Deite o conjunto com o ventilador virado para baixo e com a graxa térmica virada para cima.



1	chave Phillips	2	conjunto dissipador de calor/ventilador
3	cabo do dissipador de calor/ventilador	4	conector do ventilador na placa de sistema

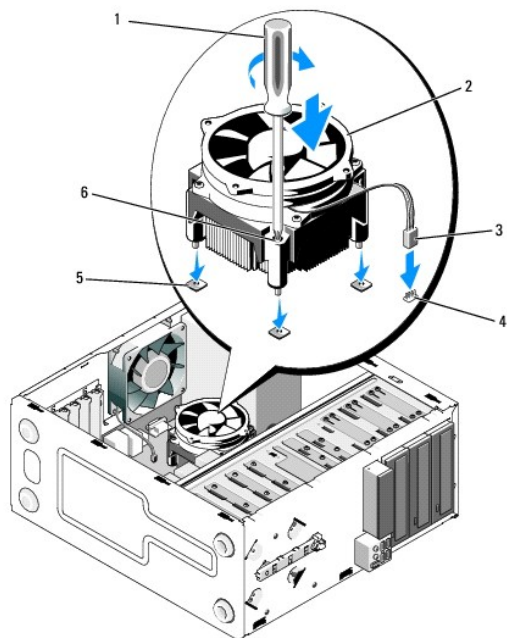


5	furos dos parafusos com buchas plásticas (4)	6	parafusos prisoneiros (4)
---	--	---	---------------------------

## Como recolocar o conjunto dissipador de calor/ventilador do processador

➔ **AVISO:** A menos que seja necessário um novo dissipador de calor para o novo processador, use o conjunto dissipador de calor/ventilador original ao trocar o processador.

1. Aplique solução térmica ao dissipador térmico conforme necessário.
2. Alinhe os quatro parafusos prisoneiros do conjunto dissipador de calor/ventilador com os furos e as buchas plásticas na placa de sistema.



1	chave Phillips	2	conjunto dissipador de calor/ventilador
3	cabo do dissipador de calor/ventilador	4	conector do ventilador na placa de sistema
5	furos dos parafusos com buchas plásticas	6	parafusos prisoneiros (4)

3. Aperte os parafusos prisoneiros uniformemente para fixar o conjunto dissipador de calor/ventilador à placa de sistema.

➔ **AVISO:** Verifique se o conjunto está corretamente assentado e firme.

4. Conecte o cabo do conjunto dissipador de calor/ventilador à placa de sistema (consulte [Componentes da placa de sistema](#)).
5. Siga as instruções descritas em [Após trabalhar na parte interna do computador](#).

[Voltar à página do índice](#)

[Voltar à página do índice](#)

## Painel E/S

### Manual de serviço do Dell™ Vostro™ 420/220/220s

- [Como remover o painel E/S](#)
- [Como recolocar o painel E/S](#)

**⚠ ADVERTÊNCIA:** Antes de trabalhar na parte interna do computador, siga as instruções de segurança fornecidas com o computador. Para obter mais informações sobre as práticas de segurança recomendadas, consulte a página inicial sobre conformidade normativa em [www.dell.com/regulatory\\_compliance](http://www.dell.com/regulatory_compliance) (em Inglês).

**⚠ ADVERTÊNCIA:** Para evitar choques elétricos, sempre desconecte o computador da tomada elétrica antes de remover a tampa.

**🔄 AVISO:** O procedimento para remover e recolocar o painel E/S é idêntico (exceto quando indicado) para os computadores Vostro 420, Vostro 220 e Vostro 220s; as ilustrações fornecidas são apenas um exemplo e podem não representar com precisão o seu computador especificamente.

## Como remover o painel E/S

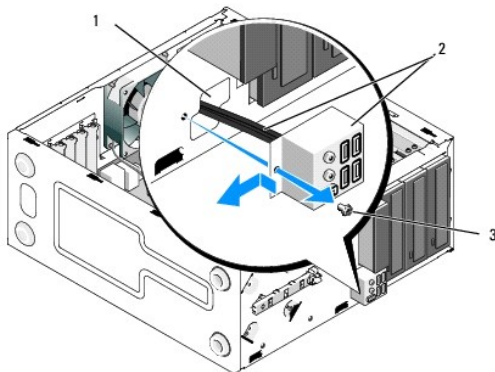
**📌 NOTA:** Preste atenção na posição de todos os cabos antes de desconectá-los, de forma que você possa recolocá-los corretamente ao instalar o novo painel E/S.

1. Execute os procedimentos descritos em [Antes de trabalhar na parte interna do computador](#).
2. Remova a tampa do computador (consulte [Como remover a tampa do computador](#)).
3. Remova a tampa frontal (consulte [Como remover a tampa frontal](#)).
4. Desconecte os cabos do painel E/S da placa de sistema.
5. Para o Vostro 220s:
  - a. Remova o apoio do suporte do chassi (consulte [Como remover o apoio do suporte do chassi](#)).
  - b. Remova todos os discos rígidos do compartimento de discos rígidos (consulte [Como remover um disco rígido](#)).
6. Solte os cabos das presilhas de metal (se houver) que prendem os cabos ao longo da parte interna do chassi.
7. Remova o parafuso que prende o painel E/S ao painel frontal.

**🔄 AVISO:** Ao retirar o painel E/S do computador, direcione cuidadosamente os cabos através dos compartimentos, furos e da abertura do painel frontal para evitar danos aos conectores dos cabos e às presilhas de direcionamento dos cabos (se houver).

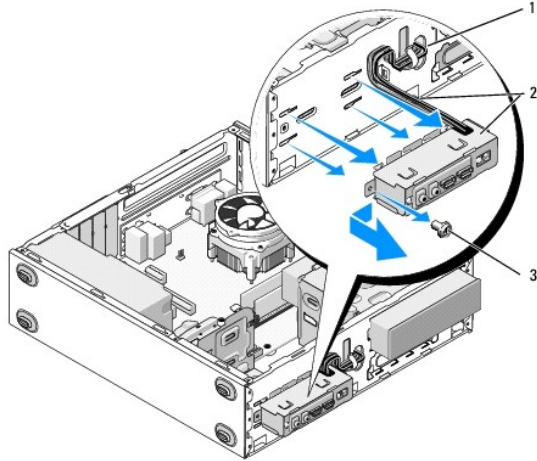
8. Retire cuidadosamente o painel E/S do computador enquanto você direciona os cabos através dos compartimentos, furos e da abertura do painel frontal.

**Vostro 420:**



1	abertura do painel frontal	2	Painel E/S e cabos
3	parafuso		

**Vostro 220s:**



1	abertura do painel frontal	2	Painel E/S e cabos
3	parafuso		

---

## Como recolocar o painel E/S

**AVISO:** Tome cuidado para não danificar os conectores dos cabos e as presilhas de direcionamento dos cabos (se houver) quando inserir o painel E/S no computador.

1. Direcione os cabos do painel E/S para dentro do chassi através da abertura do painel E/S e os guie através dos vários furos e compartimentos.
2. Insira os cabos do painel E/S nas presilhas dos cabos (se houver).
3. Recoloque e aperte o parafuso que prende o painel E/S.
4. Reconecte os cabos na placa de sistema (consulte [Componentes da placa de sistema](#)).
5. Para o Vostro 220s:
  - a. Recoloque o apoio do suporte do chassi (consulte [Como recolocar o apoio do suporte do chassi](#)).
  - b. Recoloque todos os discos rígidos no compartimento de discos rígidos (consulte a seção [Como recolocar ou adicionar um disco rígido](#)) que foram removidos na [etapa 5](#) da seção [Como remover o painel E/S](#).
6. Siga as instruções descritas em [Após trabalhar na parte interna do computador](#).

---

[Voltar à página do índice](#)

[Voltar à página do índice](#)

## Módulos de memória

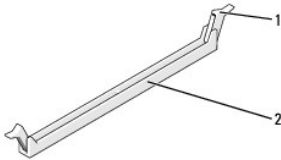
Manual de serviço do Dell™ Vostro™ 420/220/220s

- [Como remover módulos de memória](#)
- [Como recolocar ou adicionar um módulo de memória](#)

**⚠️ ADVERTÊNCIA:** Antes de trabalhar na parte interna do computador, siga as instruções de segurança fornecidas com o computador. Para obter mais informações sobre as práticas de segurança recomendadas, consulte a página inicial sobre conformidade normativa em [www.dell.com/regulatory\\_compliance](http://www.dell.com/regulatory_compliance) (em Inglês).

### Como remover módulos de memória

1. Execute os procedimentos descritos em [Antes de trabalhar na parte interna do computador](#).
2. Remova a tampa do computador (consulte [Como recolocar a tampa do computador](#)).
3. Localize os módulos de memória na placa de sistema (consulte [Componentes da placa de sistema](#)).
4. Pressione as presilhas de fixação nas extremidades do conector do módulo de memória.



1	clipes de fixação (2)	2	conector do módulo de memória
---	-----------------------	---	-------------------------------

5. Segure o módulo e puxe-o para cima.

Se tiver dificuldade para retirar o módulo, mova-o delicadamente para frente e para trás até removê-lo do conector.

### Como recolocar ou adicionar um módulo de memória

➡ **AVISO:** Não instale módulos de memória ECC.

➡ **AVISO:** Se você remover os módulos de memória originais do computador durante uma atualização de memória, mantenha-os separados de todos os novos módulos, mesmo que os novos módulos tenham sido adquiridos da Dell. Se possível, não emparelhe um módulo de memória original com um novo módulo de memória, pois o computador pode não ser iniciado adequadamente. As configurações de memória recomendadas para o Vostro 420 são:

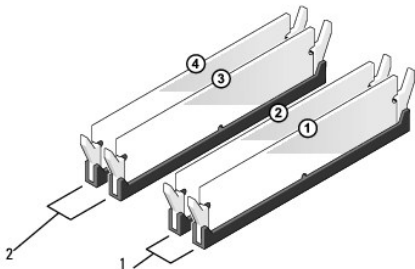
- 1) um par casado de módulos de memória instalados nos conectores DIMM 1 e 2 ou
- 2) um par casado de módulos de memória instalados nos conectores DIMM 1 e 2 e um outro par casado instalado nos conectores DIMM 3 e 4.

🔍 **NOTA:** Se você instalar pares mistos de memória PC2-5300 (DDR2 667 MHz) e PC2-6400 (DDR2 800 MHz), os módulos funcionarão na velocidade do módulo mais lento instalado.

🔍 **NOTA:** Verifique se você instalou um único módulo de memória no conector DIMM 1, o conector mais próximo do processador, antes de instalar módulos nos outros conectores.

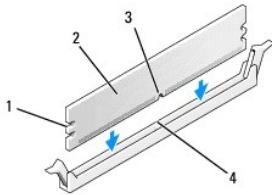
🔍 **NOTA:** O Vostro 420 pode acomodar quatro DIMMs. O Vostro 220 e o Vostro 220s podem acomodar dois DIMMs.

Vostro 420:



1	Par A: par casado de módulos de memória nos conectores DIMM_1 e DIMM_2	2	Par B: par casado de módulos de memória nos conectores DIMM_3 e DIMM_4
---	--	---	--

1. Alinhe o entalhe na parte inferior do módulo com a barra transversal do conector.

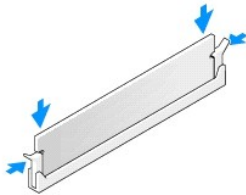


1	recortes (2)	2	módulo de memória
3	entalhe	4	barra transversal

➡ **AVISO:** Para evitar danos ao módulo de memória, pressione-o contra o conector aplicando a mesma força nas duas extremidades.

2. Insira o módulo no conector até que ele se encaixe.

Se você inserir o módulo corretamente, os cliques de fixação se encaixarão com um estalo nos recortes de cada extremidade do módulo.



3. Siga as instruções descritas em [Após trabalhar na parte interna do computador](#).
4. Quando o sistema mostrar a mensagem indicando que o tamanho da memória foi alterado, pressione <F1> para continuar.
5. Faça login no computador.
6. Clique com o botão direito no ícone **Meu computador** na área de trabalho do Windows® e clique em **Propriedades**.
7. Clique na guia **Geral**.
8. Para verificar se a memória foi instalada corretamente e se foi reconhecida pelo computador, verifique a quantidade de memória (RAM) listada.

---

[Voltar à página do índice](#)

[Voltar à página do índice](#)

## Fonte de alimentação

Manual de serviço do Dell™ Vostro™ 420/220/220s

- [Como remover a fonte de alimentação](#)
- [Como recolocar a fonte de alimentação](#)
- [Conectores da fonte de alimentação CC](#)
- [Identificação dos pinos dos conectores da fonte de alimentação CC](#)

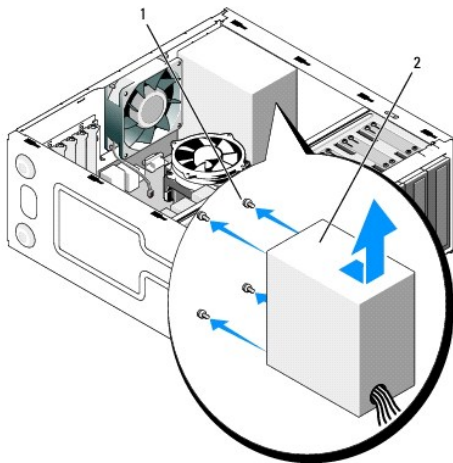
**⚠️ ADVERTÊNCIA:** Antes de trabalhar na parte interna do computador, siga as instruções de segurança fornecidas com o computador. Para obter mais informações sobre as práticas de segurança recomendadas, consulte a página inicial sobre conformidade normativa em [www.dell.com/regulatory\\_compliance](http://www.dell.com/regulatory_compliance) (em Inglês).

**⚠️ ADVERTÊNCIA:** Para evitar choques elétricos, sempre desconecte o computador da tomada elétrica antes de remover a tampa.

**🔧 AVISO:** O procedimento para remover e recolocar a fonte de alimentação é idêntico (exceto quando indicado) para os computadores Vostro 420, Vostro 220 e Vostro 220s; as ilustrações fornecidas são apenas um exemplo e podem não representar com precisão o seu computador especificamente.

### Como remover a fonte de alimentação

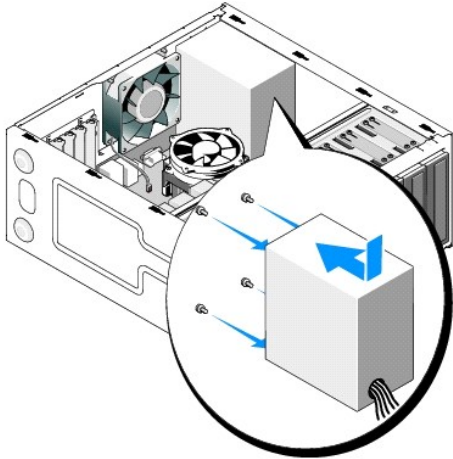
1. Execute os procedimentos descritos em [Antes de trabalhar na parte interna do computador](#).
2. Remova a tampa do computador (consulte [Como remover a tampa do computador](#)).
- 🔧 **AVISO:** Atente para a direção dos cabos de alimentação CC sob as presilhas metálicas (se houver) no chassi do computador ao removê-los da placa de sistema e das unidades. Você terá que reposicionar esses cabos adequadamente quando reinstalar a fonte de alimentação para evitar que sejam esmagados ou dobrados.
3. Para o Vostro 220s:
  - a. Remova o apoio do suporte do chassi (consulte [Como remover o apoio do suporte do chassi](#)).
  - b. Deslize a unidade óptica para frente o suficiente para ter acesso ao conector PWR1 na placa de sistema.
  - c. Remova qualquer placa PCI ou PCI Express instalada (consulte [Como remover uma placa PCI ou PCI Express](#)).
4. Desconecte os cabos de alimentação CC da placa de sistema (consulte [Componentes da placa de sistema](#)) e das unidades.
5. Solte os cabos das presilhas (se houver) do chassi.
6. Remova os parafusos que fixam a fonte de alimentação à parte traseira do chassi do computador.



1	parafusos (4) (apenas três parafusos para o Vostro 220s)	2	fonte de alimentação
---	--	---	----------------------

7. Deslize a fonte alimentação em direção à parte frontal do computador e retire-a.

## Como recolocar a fonte de alimentação



1. Coloque a fonte de alimentação substituta no lugar apropriado.
2. Recoloque e aperte os parafusos que fixam a fonte de alimentação na parte traseira do chassi do computador.

**⚠️ ADVERTÊNCIA:** Se os parafusos não forem recolocados e fixados adequadamente, pode haver choque elétrico, pois esses parafusos são parte importante do sistema de aterramento.

**🔌 AVISO:** Direcione os cabos de alimentação CC à medida que os insere nas presilhas (se houver). Os cabos precisam ser posicionados corretamente para evitar que sejam danificados.

3. Reconecte os cabos de alimentação CC à placa de sistema e às unidades.

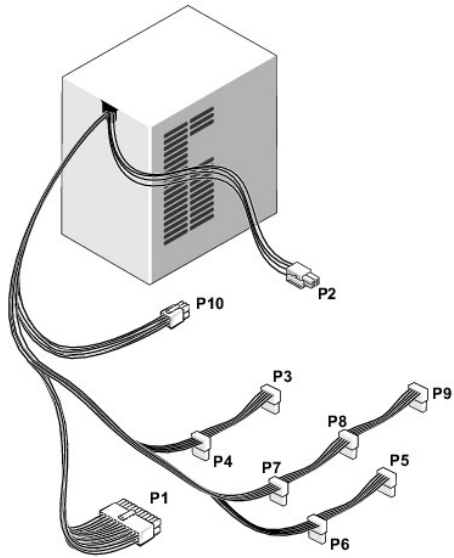
**📌 NOTA:** Verifique novamente todas as conexões dos cabos para garantir que todas estão firmes.

4. Para o Vostro 220s:
  - a. Reinstale todas as placas PCI ou PCI Express (consulte [Como instalar uma placa PCI ou PCI Express](#)).
  - b. Insira novamente a unidade óptica no compartimento da unidade.
  - c. Recoloque o apoio do suporte do chassi (consulte [Como recolocar o apoio do suporte do chassi](#)).
5. Siga as instruções descritas em [Após trabalhar na parte interna do computador](#).

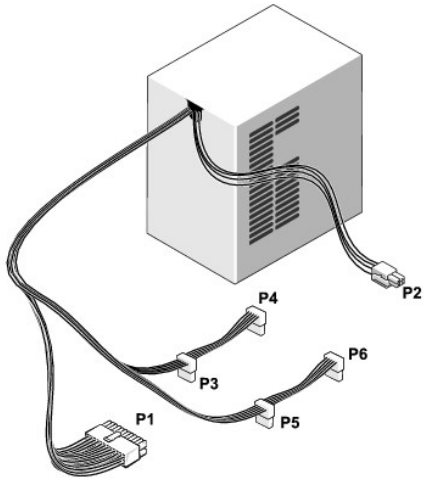
---

## Conectores da fonte de alimentação CC

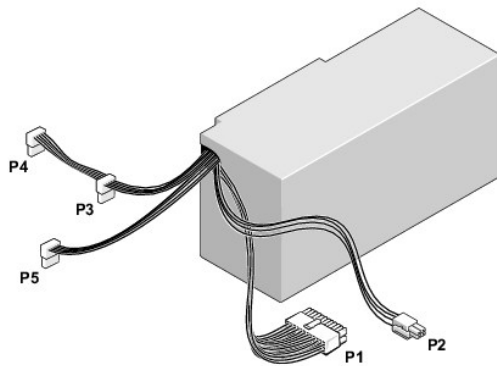
Vostro 420:



Vostro 220:



Vostro 220s:

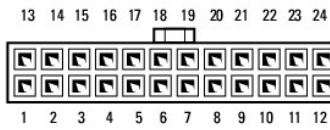


---

**Identificação dos pinos dos conectores da fonte de alimentação CC**



### Conector de energia CC P1



Número do pino	Nome do sinal	Cor do fio	Dimensão do fio
1	3,3 V	Laranja	20 AWG
2	3,3 V	Laranja	20 AWG
3	RTN	Preto	20 AWG
4	5 V	Vermelho	20 AWG
5	RTN	Preto	20 AWG
6	5 V	Vermelho	20 AWG
7	RTN	Preto	20 AWG
8	POK	Cinza	22 AWG
9	5 V AUX	Roxo	20 AWG
10	+12 V	Amarelo	20 AWG
11	+12 V	Amarelo	20 AWG
12	3,3 V	Laranja	20 AWG
13	3,3 V	Laranja	20 AWG
14	-12 V	Azul	22 AWG
15	RTN	Preto	20 AWG
16	PS_ON	Verde	22 AWG
17	RTN	Preto	20 AWG
18	RTN	Preto	20 AWG
19	RTN	Preto	20 AWG
20	ABERTO		
21	5 V	Vermelho	20 AWG
22	5 V	Vermelho	20 AWG
23	5 V	Vermelho	20 AWG
24	RTN	Preto	20 AWG

### Conector de energia CC P2



Número do pino	Nome do sinal	Fio de 18 AWG
1	GND	Preto
2	GND	Preto
3	+12 VACC	Amarelo
4	+12 VACC	Amarelo

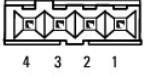
### Conectores de energia CC P3, P4, P5, P6, P7 e P8



Número do pino	Nome do sinal	Fio de 18 AWG
1	+3,3 VCC	Laranja

2	GND	Preto
3	+5 VCC	Vermelho
4	GND	Preto
5	+12 VBCC	Branco

#### Conector de energia CC P9



Número do pino	Nome do sinal	Fio de 22 AWG
1	+5 VCC	Vermelho
2	GND	Preto
3	GND	Preto
4	+12 VACC	Amarelo

#### Conector de energia CC P10



Número do pino	Nome do sinal	Fio de 22 AWG
1	+12 VCC	Amarelo
2	+12 VCC	Amarelo
3	+12 VCC	Amarelo
4	GND	Preto
5	GND	Preto
6	GND	Preto

---


[Voltar à página do índice](#)


[Voltar à página do índice](#)


## Placa de sistema

Manual de serviço do Dell™ Vostro™ 420/220/220s

- [Como remover a placa de sistema](#)
- [Como recolocar a placa de sistema](#)

 **ADVERTÊNCIA:** Antes de trabalhar na parte interna do computador, siga as instruções de segurança fornecidas com o computador. Para obter mais informações sobre as práticas de segurança recomendadas, consulte a página inicial sobre conformidade normativa em [www.dell.com/regulatory\\_compliance](http://www.dell.com/regulatory_compliance) (em Inglês).

 **ADVERTÊNCIA:** Para evitar choques elétricos, ferimentos provocados pelo movimento das pás do ventilador ou outros ferimentos inesperados, desconecte sempre o computador da tomada elétrica antes de abrir a tampa.

 **AVISO:** O procedimento para remover e recolocar a placa de sistema é idêntico (exceto quando indicado) para os computadores Vostro 420, Vostro 220 e Vostro 220s; as ilustrações fornecidas são apenas um exemplo e podem não representar com precisão o seu computador especificamente.

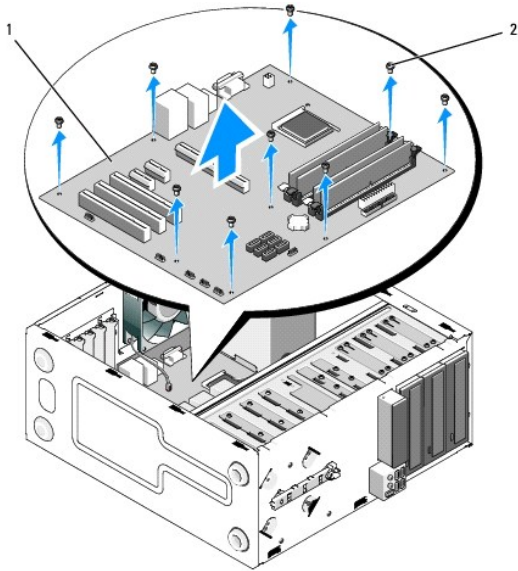
---

### Como remover a placa de sistema

1. Execute os procedimentos descritos em [Antes de trabalhar na parte interna do computador](#).
2. Remova a tampa do computador (consulte [Como remover a tampa do computador](#)).
3. Para o Vostro 220s:
  - a. Remova o apoio do suporte do chassi (consulte [Como remover o apoio do suporte do chassi](#)).
  - b. Deslize a unidade óptica para frente o suficiente para ter acesso ao conector PWR1 na placa de sistema.
4. Remova todas as placas de expansão (consulte [Como remover uma placa PCI ou PCI Express](#)). Armazene-as temporariamente em embalagens antiestáticas separadas para evitar danos causados por descarga de eletricidade estática.
5. Desconecte todos os cabos de dados de CD/DVD/disco rígido da placa de sistema.
6. Desconecte todos os cabos do painel frontal da placa de sistema.
7. Desconecte os cabos de alimentação CC da placa de sistema.
8. Se a placa de sistema for substituída por outra placa de sistema:
  - a. Remova o conjunto dissipador de calor/ventilador do processador (consulte [Como remover o conjunto dissipador de calor/ventilador do processador](#)).
  - b. Remova os módulos de memória da placa de sistema (consulte [Como recolocar ou adicionar um módulo de memória](#)) e os coloque individualmente em embalagens antiestáticas.
  - c. Remova o processador da placa de sistema (consulte [Como remover o processador](#)) e o coloque em uma embalagem antiestática.
9. Desconecte o cabo do ventilador do chassi da placa de sistema.
10. Desconecte qualquer cabo adicional da placa de sistema.
11. Remova os parafusos que fixam a placa de sistema ao chassi do computador.

 **ADVERTÊNCIA:** A placa de sistema é extremamente frágil. Tenha muito cuidado ao manuseá-la.

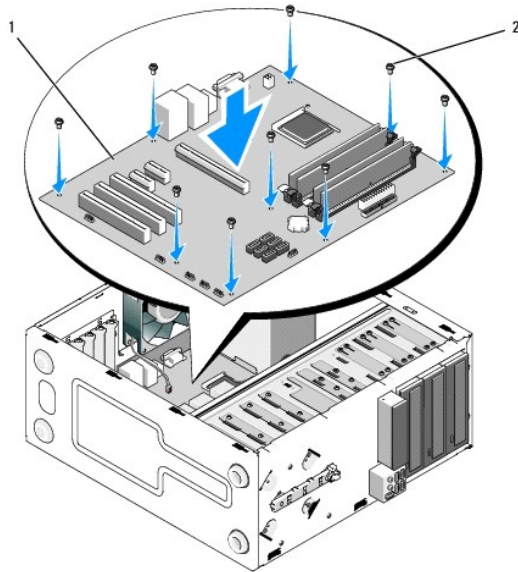
12. Retire cuidadosamente a placa de sistema do chassi do computador e a coloque em uma embalagem antiestática.



1	placa de sistema	2	parafusos (9)
---	------------------	---	---------------

## Como recolocar a placa de sistema

1. Alinhe os furos da placa de sistema com os furos dos parafusos no chassi, garantindo que os conectores do painel traseiro fiquem alinhados adequadamente com as aberturas na parte traseira do chassi.



2. Recoloque os parafusos que prendem a placa de sistema ao chassi. Evite apertar excessivamente os parafusos.

**⚠️ ADVERTÊNCIA:** Se os parafusos não forem recolocados e fixados adequadamente, o aterramento da placa de sistema pode ser prejudicado, resultando em falhas no sistema.

3. Conecte o cabo do ventilador do chassi à placa de sistema.
4. Se a placa de sistema for substituída por uma nova:
  - a. Instale os módulos de memória na placa de sistema (consulte [Como recolocar ou adicionar um módulo de memória](#)).
  - b. Instale o processador na placa de sistema (consulte [Como trocar o processador](#)).

- 
- c. Instale o conjunto dissipador de calor/ventilador do processador (consulte [Como recolocar o conjunto dissipador de calor/ventilador do processador](#)).
  5. Conecte os cabos da fonte de alimentação à placa de sistema (consulte [Componentes da placa de sistema](#) para ver os locais dos conectores).
  6. Conecte todos os cabos do painel frontal à placa de sistema (consulte [Componentes da placa de sistema](#) para ver os locais dos conectores).
  7. Conecte todos os cabos de dados das unidades à placa de sistema (consulte [Componentes da placa de sistema](#) para ver os locais dos conectores).
  8. Conecte qualquer cabo adicional à placa de sistema conforme necessário.
  9. Instale todas as placas de expansão (consulte [Como instalar uma placa PCI ou PCI Express](#)).
  10. Insira totalmente a unidade óptica de volta no compartimento da unidade.
  11. Verifique todas as conexões dos cabos por todo o chassi do computador para garantir que estejam firmes. Consulte [Componentes da placa de sistema](#) para obter ajuda na identificação dos conectores da placa de sistema.
  12. Siga as instruções descritas em [Após trabalhar na parte interna do computador](#).
- 

[Voltar à página do índice](#)

[Voltar à página do índice](#)

## Programa de configuração do sistema

Manual de serviço do Dell™ Vostro™ 420/220/220s


- [Visão geral](#)
- [Como entrar no programa de configuração do sistema](#)
- [Telas do programa de configuração do sistema](#)
- [Opções do programa de configuração do sistema](#)
- [Seqüência de inicialização](#)
- [Como limpar senhas esquecidas](#)
- [Como limpar as configurações do CMOS](#)
- [BIOS](#)

### Visão geral

Use o programa de configuração do sistema para::


- 1 alterar as informações de configuração do sistema depois de adicionar, alterar ou remover qualquer hardware no computador;
- 1 definir ou alterar uma opção selecionável pelo usuário, como a senha do usuário;
- 1 ler a quantidade atual de memória ou definir o tipo de disco rígido instalado.

Antes de usar o programa de configuração do sistema, é recomendável que você anote as informações na tela de configuração do sistema para referência futura.

 **AVISO:** Não altere as configurações desse programa, a menos que você seja um usuário experiente. Certas alterações podem causar o funcionamento incorreto do computador.

### Como entrar no programa de configuração do sistema

1. Ligue (ou reinicie) o computador.
2. Quando o logotipo azul da DELL™ for exibido, você deverá aguardar a exibição do prompt F2.
3. Quando o prompt F2 aparecer, pressione a tecla <F2> imediatamente.

 **NOTA:** O prompt F2 indica que o teclado foi inicializado. Esse prompt pode aparecer muito rapidamente, portanto, você precisa estar muito atento para vê-lo e pressionar a tecla <F2> imediatamente. Se você pressionar a tecla <F2> antes do prompt aparecer, o computador pode não reconhecer o comando.

4. Se você esperar demais e o logotipo do sistema operacional aparecer, aguarde até que a área de trabalho do Microsoft® Windows® seja mostrada. Em seguida, desligue o computador (consulte [Como desligar o computador](#)).

### Telas do programa de configuração do sistema

As telas do programa de configuração do sistema mostram informações sobre a configuração atual ou sobre as configurações do computador que podem ser alteradas. As informações da tela são divididas em três áreas: a lista de opções, o campo de opções ativas e as funções das teclas.

**Options List (Lista de opções)** — Este campo aparece no lado esquerdo da janela do programa de configuração do sistema. O campo é uma lista rolável e contém recursos que definem a configuração do computador, inclusive do hardware instalado, de economia de energia e de segurança.


Percorra a lista, usando as teclas de seta para cima e para baixo. Quando uma opção é realçada, o **Option Field** (Campo de opção) mostra mais informações sobre essa opção e as configurações disponíveis para a mesma.

**Option Field (Campo de opção)** — Este campo contém informações sobre cada opção. Neste campo, é possível ver as configurações atuais e alterá-las.

Use as setas para direita e para a esquerda para realçar uma opção. Pressione <Enter> para tornar essa seleção ativa.

**Key Functions (Funções das teclas)** — Este campo é mostrado abaixo de **Option Field** (Campo de opções) e exibe uma lista das teclas e de suas funções no campo do programa de configuração ativa do sistema.

### Opções do programa de configuração do sistema

 **NOTA:** Dependendo do computador e dos dispositivos instalados, os itens listados nesta seção talvez não sejam exibidos ou talvez não sejam exatamente iguais aos itens descritos aqui.

<b>Informações do sistema</b>	
System Info (Informações do sistema)	Mostra uma lista de informações do sistema, como o nome do computador e outras informações específicas do sistema.
BIOS Info (Informações do BIOS)	Mostra o número da versão e a data do BIOS.
Service Tag (Etiqueta de serviço)	Mostra o número da etiqueta de serviço do computador para fins de suporte.
CPU Info (Informações da CPU)	Identifica se o processador do computador suporta a tecnologia Hyper-threading e lista o tipo, a velocidade do barramento e a ID do processador, assim como a velocidade do clock e o cache L2.
Memory Info (Informações da memória)	Indica a quantidade de memória instalada, a velocidade da memória, o modo do canal (duplo ou único) e o tipo de memória instalada.
<b>Recursos padrão do CMOS</b>	
Date/Time (Data/hora)	Mostra as configurações de data e hora atuais. Data (mm:dd:aa)
SATA Info (Informações sobre SATA)	Mostra as unidades SATA integradas no sistema (SATA-0; SATA-1; SATA-2; SATA-3; SATA-4; SATA-5).
SATA Mode (Modo SATA)	AHCI é o padrão
Halt On (Parar em)	All Error (Todos os erros); All (Todos); But Keyboard (Exceto o teclado). (All, But Keyboard [Todos, exceto o teclado] é o padrão)
<b>Recursos avançados do BIOS</b>	
CPU Feature (Recurso da CPU)	<ul style="list-style-type: none"> <li>1 SpeedStep (Etapa de velocidade) — Enabled (Ativado); Disabled (Desativado) (Enabled é o padrão)</li> <li>1 Execute Disable Bit (Bit de desativação de execução) — Enabled (Ativado); Disabled (Desativado) (Enabled é o padrão)</li> <li>1 Hyper-threading (Hiperprocessamento) — Enabled (Ativado); Disabled (Desativado) (Enabled é o padrão)</li> <li>1 Core Multi-Processing (Multiprocessamento de núcleo) — Enabled (Ativado); Disabled (Desativado) (Enabled é o padrão)</li> <li>1 Tecnologia Intel(R) C-STATE — Enabled (Ativado); Disabled (Desativado) (Enabled é o padrão)</li> </ul>
Boot Up NumLock Status (Status do teclado numérico durante a inicialização)	Off (Desligado); On (Ligado) (On é o padrão)
Quiet Boot (Inicialização silenciosa)	Enabled (Ativado); Disabled (Desativado) (Enabled é o padrão)
<b>Configuração da inicialização</b>	
Hard Disk Boot Priority (Prioridade de inicialização do disco rígido)	Usada para configurar a prioridade dos dispositivos de disco rígido. Os itens mostrados são atualizados dinamicamente de acordo com os discos rígidos detectados.
Removable Drives Boot Priority (Prioridade de inicialização das unidades removíveis)	Usada para configurar a prioridade dos dispositivos removíveis, como leitores de placa de mídia. Os itens mostrados são atualizados dinamicamente de acordo com os dispositivos removíveis conectados.
First Boot Device (Primeiro dispositivo de inicialização)	Removable (Removível); Hard Disk (Disco rígido); CD-ROM; USB-CDROM; Legacy LAN (LAN existente); Disabled (Desativado) (Removível é o padrão)
Second Boot Device (Segundo dispositivo de inicialização)	Removable (Removível); Hard Disk (Disco rígido); CD-ROM; USB-CDROM; Legacy LAN (LAN existente); Disabled (Desativado) (Hard disk é o padrão)
Third Boot Device (Terceiro dispositivo de inicialização)	Removable (Removível); Hard Disk (Disco rígido); CD-ROM; USB-CDROM; Legacy LAN (LAN existente); Disabled (Desativado) (CD-ROM é o padrão)
Boot Menu Security (Segurança do menu de inicialização)	Enabled (Ativado); Disabled (Desativado) (Disabled é o padrão)
<b>Recursos avançados do chipset</b>	
Init Display First (Iniciar primeiro vídeo)	On-board (Integrado), PCI, PCI-Express (PCI-Express é o padrão)
<b>Periféricos integrados</b>	
USB Controller (Controlador USB)	Enabled (Ativado) ou Disabled (Desativado) Enabled é o padrão
Onboard Audio Connector (Conector de áudio integrado)	Enabled (Ativado) ou Disabled (Desativado) Enabled é o padrão
Onboard LAN Connector (Conector de LAN integrado)	Enabled (Ativado) ou Disabled (Desativado) Enabled é o padrão
Onboard LAN Boot ROM (ROM de inicialização de LAN integrada)	Enabled (Ativado) ou Disabled (Desativado) (Disabled é o padrão)
Serial Port (Porta serial)	OFF (DESLIGADO), COM 1, AUTO, COM 3 (AUTO é o padrão)
<b>Configuração do gerenciamento de energia</b>	
ACPI Suspend Type (Tipo de suspensão ACPI)	S1(POS); S3(STR) (S3(STR) é o padrão)
AC Recovery (Recuperação de alimentação CA)	Power Off (Desligado); Power On (Ligado); Last State (Último estado) (Power Off é o padrão)]
Remote Wake-Up (Acionamento remoto)	Enabled (Ativado); Disabled (Desativado) (Enabled é o padrão)
Auto Power On (Ativação automática)	Enabled (Ativado); Disabled (Desativado) (Disabled é o padrão)
Auto Power On Date (Ativar na data especificada)	0
Auto Power On Time (Ativar no horário especificado)	0:00:00
<b>Carregar padrões</b>	
Load Optimal Defaults (Carregar os padrões ideais)	Reajusta os padrões CMOS para os valores instalados de fábrica.

## Seqüência de inicialização

Este recurso permite alterar a seqüência de inicialização dos dispositivos.

## Configurações das opções

- 1 **Diskette Drive** (Unidade de disquete) — O computador tenta inicializar a partir da unidade de disquete (se instalada). Se o disquete na unidade não for inicializável, se não houver nenhum disquete na unidade ou se não houver nenhuma unidade de disquete instalada, o computador gera uma mensagem de erro.
- 1 **Hard Drive** (Unidade de disco rígido) — O computador tentará inicializar a partir do disco rígido principal. Se não houver nenhum sistema operacional na unidade, o computador gera uma mensagem de erro.
- 1 **CD Drive** (Unidade de CD) — O computador tenta inicializar a partir da unidade de CD. Se nenhum CD estiver na unidade ou se o CD não tiver nenhum sistema operacional, o computador gera uma mensagem de erro.
- 1 **USB Flash Device** (Dispositivo flash USB) — Insira o dispositivo de memória em uma porta USB e reinicie o computador. Quando **F12 = Boot Menu** (**F12 = Menu de inicialização**) for mostrado no canto superior direito da tela, pressione <F12>. O BIOS detecta o dispositivo e adiciona a opção **USB Flash** (**Flash USB**) ao menu de inicialização.

 **NOTA:** Para inicializar a partir de um dispositivo USB, o dispositivo precisa ser inicializável. Para verificar se o dispositivo é inicializável, consulte a documentação do dispositivo.

## Como alterar a seqüência de inicialização do computador para a inicialização atual

Você pode usar este recurso para, por exemplo, fazer o computador inicializar a partir da unidade de CD, para poder executar o Dell Diagnostics que está no disco *Drivers and Utilities (Drivers e utilitários) da Dell*, e passar a inicializar a partir do disco rígido quando os testes de diagnóstico forem concluídos. Você pode também usar este recurso para reiniciar o computador em um dispositivo USB, por exemplo, uma unidade de disquete, pen drive ou unidade de CD-RW.

1. Se você for fazer a inicialização a partir de um dispositivo USB, conecte-o a um conector USB.
2. Ligue (ou reinicie) o computador.
3. Quando **F2 = Setup**, **F12 = Boot Menu** (**F2 = Configuração**, **F12 = Menu de inicialização**) aparecer no canto superior direito da tela, pressione <F12>.

Se você esperar tempo demais e o logotipo do sistema operacional aparecer, aguarde até que a área de trabalho do Windows seja mostrada. Em seguida, desligue o computador e tente de novo.

O menu **Boot Device** (Dispositivo de inicialização) é mostrado, contendo a lista de todos os dispositivos de inicialização disponíveis. Cada dispositivo tem um número ao lado.


4. Na parte inferior do menu, digite o número do dispositivo a ser usado apenas para a inicialização atual.

Por exemplo, se você estiver inicializando a partir de um pen drive USB, destaque **USB Flash Device** (Dispositivo flash USB) e pressione <Enter>.

 **NOTA:** Para inicializar a partir de um dispositivo USB, o dispositivo precisa ser inicializável. Para verificar se o dispositivo é inicializável, consulte a documentação do dispositivo.

## Como alterar a seqüência de inicialização do computador para futuras inicializações


1. Entre no programa de configuração do sistema (consulte [Como entrar no programa de configuração do sistema](#)).
2. Use as teclas de seta para destacar a opção de menu **Boot Sequence** (Seqüência de inicialização) e pressione <Enter> para acessar o menu.

 **NOTA:** Anote a seqüência de inicialização atual, para o caso de querer restaurá-la.

3. Pressione as teclas de seta para cima e para baixo para ver toda a lista de dispositivos.
4. Pressione a barra de espaçamento para habilitar ou desabilitar um dispositivo (dispositivos habilitados aparecem com uma marca de seleção).
5. Pressione a tecla mais (+) ou menos (-) para mover um dispositivo selecionado para cima ou para baixo na lista.

---

## Como limpar senhas esquecidas

 **ADVERTÊNCIA:** Antes de trabalhar na parte interna do computador, siga as instruções de segurança fornecidas com o computador. Para obter mais informações sobre as práticas de segurança recomendadas, consulte a página inicial sobre conformidade normativa em [www.dell.com/regulatory\\_compliance](http://www.dell.com/regulatory_compliance) (em Inglês).


1. Execute os procedimentos descritos em [Antes de trabalhar na parte interna do computador](#).




2. Remova a tampa do computador (consulte [Como remover a tampa do computador](#)).
3. Localize o conector de senha de 3 pinos (PSWD) na placa de sistema.
4. Remova o plugue de jumper de 2 pinos dos pinos 2 e 3 e coloque-o nos pinos 1 e 2.
5. Aguarde cerca de cinco segundos para que a senha seja removida.
6. Remova o plugue de jumper de 2 pinos dos pinos 1 e 2 e recolque-o nos pinos 2 e 3 para habilitar o recurso de senha.
7. Siga as instruções descritas em [Após trabalhar na parte interna do computador](#).

---

## Como limpar as configurações do CMOS

 **AVERTÊNCIA:** Antes de trabalhar na parte interna do computador, siga as instruções de segurança fornecidas com o computador. Para obter mais informações sobre as práticas de segurança recomendadas, consulte a página inicial sobre conformidade normativa em [www.dell.com/regulatory\\_compliance](http://www.dell.com/regulatory_compliance) (em Inglês).

1. Execute os procedimentos descritos em [Antes de trabalhar na parte interna do computador](#).  
 **NOTA:** O computador precisa ser desconectado da tomada elétrica para que as configurações do CMOS sejam removidas.
2. Remova a tampa do computador (consulte [Como remover a tampa do computador](#)).
3. Redefina as configurações atuais do CMOS:
  - a. Localize o jumper de 3 pinos do CMOS (CLEAR CMOS) (Limpar CMOS) na placa de sistema (consulte [Componentes da placa de sistema](#)).
  - b. Remova o plugue de jumper dos pinos 2 e 3 do jumper do CMOS (CLEAR CMOS) (Limpar CMOS).
  - c. Coloque o plugue de jumper nos pinos 1 e 2 do jumper do CMOS (CLEAR CMOS) (Limpar CMOS) e aguarde aproximadamente cinco segundos.
  - d. Remova o plugue de jumper e recolque-o nos pinos 2 e 3 do jumper do CMOS (CLEAR CMOS) (Limpar CMOS).
4. Siga as instruções descritas em [Após trabalhar na parte interna do computador](#).
5. Reinicie o computador.  
O computador emitirá cinco bipes e um erro de checksum do CMOS.
6. Pressione a tecla <F1> para continuar.

---

## BIOS

O programa de configuração do sistema fica dentro do BIOS na placa de sistema. Se você instalar uma placa de sistema nova, pode ser necessário atualizar (ou gravar) o BIOS.

### Como gravar no BIOS a partir da unidade de disco rígido

1. Ligue o computador.
2. Localize o arquivo mais recente de atualização do BIOS do seu computador no site [support.dell.com](http://support.dell.com) (em Inglês).
3. Clique em **Download Now** (Fazer download agora) para baixar o arquivo.
4. Se a janela **Export Compliance Disclaimer** (Isenção de responsabilidade em relação à conformidade com as leis de exportação) aparecer, clique em **Yes, I Accept this Agreement** (Sim, eu aceito este acordo).  
A janela **File Download** (Download de arquivo) é exibida.
5. Clique em **Save this program to disk** (Salvar este programa no disco) e clique em **OK**.  
A janela **Save In** (Salvar em) é exibida.

6. Clique na "seta para baixo" para ver o menu **Save In** (Salvar em), selecione **Desktop** (Área de trabalho) e clique em **Save** (Salvar).

O arquivo será salvo na sua área de trabalho.

7. Clique em **Close** (Fechar) se a janela **Download Complete** (Download concluído) for mostrada.

O ícone do arquivo é exibido na área de trabalho e recebe o mesmo nome do arquivo de atualização do BIOS que foi baixado.

8. Clique duas vezes no ícone do arquivo mostrado na área de trabalho e siga as instruções apresentadas na tela.

---

[Voltar à página do índice](#)

[Voltar à página do índice](#)

## Manual de serviço do Dell™ Vostro™ 420/220/220s



**NOTA:** Uma NOTA fornece informações importantes para ajudar você a usar melhor o computador.



**AVISO:** Um AVISO indica um potencial de risco ao hardware ou de perda de dados e descreve como evitar o problema.



**ADVERTÊNCIA:** Uma ADVERTÊNCIA indica um potencial de dano ao equipamento, de risco de lesões corporais ou mesmo de morte.

Se você adquiriu um computador Dell™ série n, as referências neste documento a sistemas operacionais Microsoft® Windows® não se aplicam.

---

**As informações constantes deste documento estão sujeitas a alteração sem aviso prévio.**  
© 2008 Dell Inc. Todos os direitos reservados.

A reprodução deste material sem a permissão por escrito da Dell Inc., independentemente de sua forma, está estritamente proibida.

As marcas comerciais usadas neste texto: *Dell*, o logotipo da *DELL* e *Vostro* são marcas comerciais da Dell Inc.; *Intel* é uma marca comercial registrada da Intel Corporation nos EUA e em outros países; *Microsoft*, *Windows*, *Windows Vista* e o logotipo do botão Iniciar do *Windows Vista* são marcas comerciais ou marcas comerciais registradas da Microsoft Corporation nos Estados Unidos e/ou em outros países; *Bluetooth* é uma marca comercial registrada de propriedade da Bluetooth SIG, Inc. e é usada pela Dell sob licença.

Os demais nomes e marcas comerciais podem ser usados neste documento como referência às entidades detentoras de tais marcas e nomes ou aos seus produtos. A Dell Inc. declara que não tem interesse de propriedade sobre marcas comerciais e nomes de terceiros.

Setembro de 2008 Rev. A00

---

[Voltar à página do índice](#)

[Voltar à página do índice](#)

## Solução de problemas

Manual de serviço do Dell™ Vostro™ 420/220/220s

- [Ferramentas](#)
- [Dell Diagnostics](#)
- [Como solucionar problemas](#)
- [Dell Technical Update Service](#)
- [Dell Support Utility](#)

---

### Ferramentas

### Luzes de energia

**⚠️ ADVERTÊNCIA:** Antes de trabalhar na parte interna do computador, siga as instruções de segurança fornecidas com o computador. Para obter mais informações sobre as práticas de segurança recomendadas, consulte a página inicial sobre conformidade normativa em [www.dell.com/regulatory\\_compliance](http://www.dell.com/regulatory_compliance) (em Inglês).

A luz do botão liga/desliga, localizada na parte frontal do computador, acende e pisca ou fica constantemente acesa para indicar diferentes estados:

- 1 Se a luz de alimentação estiver azul e o computador não estiver respondendo, consulte [Códigos de bipe](#).
- 1 Se a luz de alimentação estiver azul e piscando, o computador está no modo de espera. Pressione uma tecla, mova o mouse ou pressione o botão liga/desliga para retornar à operação normal.
- 1 Se a luz de energia estiver apagada, o computador está desligado ou não está recebendo energia.
  - o Reconecte o cabo de alimentação tanto no conector na parte traseira do computador quanto na tomada elétrica.
  - o Se o computador estiver conectado a um filtro de linha, certifique-se de que o filtro está conectado a uma tomada elétrica e está ligado.
  - o Remova dispositivos de proteção contra oscilações e falhas de energia, filtros de linha e cabos de extensão de alimentação para verificar se o computador é ligado adequadamente.
  - o Certifique-se de que a tomada elétrica está funcionando, testando-a com outro dispositivo, como um abajur.
  - o Verifique se o cabo de alimentação principal e o cabo do painel frontal estão firmemente conectados à placa de sistema (consulte [Componentes da placa de sistema](#)).
- 1 Se a luz de energia estiver piscando em âmbar, o computador está recebendo energia elétrica, mas pode existir algum problema interno de alimentação.
  - o Certifique-se de que a chave seletora de tensão está ajustada de acordo a tensão CA da sua região, se aplicável.
  - o Verifique se o cabo de alimentação do processador está conectado firmemente à placa de sistema (consulte [Componentes da placa de sistema](#)).
- 1 Se a luz de energia estiver na cor âmbar, é possível que um dispositivo não esteja funcionando corretamente.
  - o Remova e depois reinstale os módulos de memória (consulte [Como recolocar ou adicionar um módulo de memória](#)).
  - o Remova e depois reinstale as placas (consulte [Placas PCI e PCI Express](#)).
- 1 Elimine interferências. Algumas causas possíveis de interferência são:
  - o cabos de extensão de energia, de teclado e de mouse;
  - o excesso de dispositivos conectados a um filtro de linha;
  - o vários filtros de linha conectados à mesma tomada elétrica.

### Códigos de bipe

Seu computador poderá emitir uma série de bipes durante a inicialização se o monitor não puder mostrar erros ou problemas. Por exemplo, um código de bipe pode consistir em três bipes curtos que se repetem, indicando que o computador detectou uma possível falha na placa de sistema.


Se o seu computador emitir uma série de bipes durante a inicialização:

1. Anote o código de bipe.
2. Execute o Dell Diagnostics para identificar mais amplamente o problema (consulte [Dell Diagnostics](#)).

Código (bipes curtos que se repetem)	Descrição	Solução sugerida

1	Falha de checksum do BIOS. Possível falha na placa de sistema.	Entre em contato com a Dell (consulte <a href="#">Como entrar em contato com a Dell</a> ).
2	Nenhum módulo de memória foi detectado.	<ol style="list-style-type: none"> <li>1 Se houver dois ou mais módulos de memória instalados, remova-os (consulte <a href="#">Como recolocar ou adicionar um módulo de memória</a>), depois reinstale um módulo e reinicie o computador. Se o computador for iniciado normalmente, instale os outros módulos de memória (um de cada vez) até que o módulo com defeito seja identificado ou que todos os módulos sejam reinstalados sem erros.</li> <li>1 Se disponível, instale uma memória do mesmo tipo e que esteja funcionando corretamente (consulte <a href="#">Como recolocar ou adicionar um módulo de memória</a>).</li> <li>1 Se o problema continuar, entre em contato com a Dell (consulte <a href="#">Como entrar em contato com a Dell</a>).</li> </ol>
3	Possível falha na placa de sistema.	Entre em contato com a Dell (consulte <a href="#">Como entrar em contato com a Dell</a> ).
4	Falha de leitura/gravação da RAM.	<ol style="list-style-type: none"> <li>1 Verifique se não existem requisitos especiais de posicionamento do módulo ou do conector de memória (consulte <a href="#">Como recolocar ou adicionar um módulo de memória</a>).</li> <li>1 Certifique-se de que a memória que você está usando é compatível com o computador.</li> <li>1 Se o problema continuar, entre em contato com a Dell (consulte <a href="#">Como entrar em contato com a Dell</a>).</li> </ol>
5	Falha do relógio de tempo real. Possível falha na bateria ou placa de sistema.	<ol style="list-style-type: none"> <li>1 Recoloque a bateria (consulte <a href="#">Bateria de célula tipo moeda</a>).</li> <li>1 Se o problema continuar, entre em contato com a Dell (consulte <a href="#">Como entrar em contato com a Dell</a>).</li> </ol>
6	Falha no teste do BIOS de vídeo.	Entre em contato com a Dell (consulte <a href="#">Como entrar em contato com a Dell</a> ).

## Mensagens do sistema

 **NOTA:** Se a mensagem que você recebeu não aparecer na tabela, consulte a documentação do sistema operacional ou do programa que estava em execução no momento em que a mensagem foi mostrada.

**Alert!** Previous attempts at booting this system have failed at checkpoint [nnnn]. For help in resolving this problem, please note this checkpoint and contact Dell Technical Support (Alerta! Tentativas anteriores de inicialização deste sistema falharam no ponto de verificação [nnnn]. Para obter ajuda na solução desse problema, anote o ponto de verificação e entre em contato com o suporte técnico da Dell) — O computador apresentou uma falha na rotina de inicialização três vezes consecutivas devido ao mesmo erro (consulte [Como entrar em contato com a Dell](#)).

**CMOS checksum error (Erro de checksum do CMOS)** — Possível falha da placa de sistema ou a carga da bateria do relógio de tempo real (RTC) está baixa. Recoloque a bateria (consulte [Como recolocar a bateria de célula tipo moeda](#)).

**CPU fan failure (Falha no ventilador da CPU)** — Falha no dissipador de calor/ventilador do processador. Substitua o conjunto do dissipador de calor/ventilador (consulte [Conjunto dissipador de calor/ventilador do processador](#)).

**Hard-disk read failure (Falha de leitura do disco rígido)** — Houve uma possível falha do disco rígido durante o teste de inicialização da unidade.

**Keyboard failure (Falha do teclado)** — O teclado está com defeito ou o cabo do teclado está solto (consulte [Problemas de teclado](#)).

**No boot device available (Não há nenhum dispositivo de inicialização disponível)** — O sistema não conseguiu detectar nenhum dispositivo ou partição inicializável.

- o Se a unidade de disco rígido for o dispositivo de inicialização, certifique-se de que os cabos estão conectados e de que a unidade está instalada corretamente e particionada como um dispositivo de inicialização.
- o Entre no programa de configuração do sistema (consulte [Programa de configuração do sistema](#)) e verifique se as informações da sequência de inicialização estão corretas.

**No timer tick interrupt (Nenhuma interrupção do pulso do timer do clock)** — Um chip na placa de sistema pode estar com defeito ou há falha na placa de sistema (consulte [Programa de configuração do sistema](#) para obter assistência).

**NOTICE - Hard Drive SELF MONITORING SYSTEM has reported that a parameter has exceeded its normal operating range. Dell recommends that you back up your data regularly. A parameter out of range may or may not indicate a potential hard drive problem (AVISO - O SISTEMA DE AUTOMONITORAMENTO da unidade de disco rígido reportou que um parâmetro ultrapassou o seu intervalo de operação normal. A Dell recomenda que você faça regularmente backups dos seus dados. Um parâmetro fora do intervalo pode indicar ou não um problema em potencial da unidade de disco rígido).** —

Erro de S.M.A.R.T, possível falha do disco rígido. Este recurso pode ser ativado ou desativado na configuração do BIOS.


## Solução de problemas de hardware

Se algum dispositivo não for detectado durante a instalação do sistema operacional ou se ele for detectado, mas estiver configurado incorretamente, você poderá usar o recurso Solucionador de problemas de hardware para resolver a incompatibilidade.

Windows® XP:


1. Clique em **Iniciar** → **Ajuda e suporte**.
2. Digite **solucionador de problemas de hardware** no campo de pesquisa e pressione <Enter> para iniciar a pesquisa.
3. Na seção **Corrigir um problema**, clique em **Solucionador de problemas de hardware**.
4. Na lista do **Solucionador de problemas de hardware**, selecione a opção que melhor descreva o problema e clique em **Avançar** para executar as etapas restantes da solução do problema.

Windows Vista®:

1. Clique no botão **Iniciar** do Windows Vista  e clique em **Ajuda e suporte**.
2. Digite **solucionador de problemas de hardware** no campo de pesquisa e pressione <Enter> para iniciar a pesquisa.
3. Nos resultados da pesquisa, selecione a opção que melhor descreve o problema e execute as etapas restantes da solução do problema.

---



## Dell Diagnostics

 **AVERTÊNCIA:** Antes de começar qualquer procedimento descrito nesta seção, leia as informações de segurança que acompanham o computador. Para obter mais informações sobre as práticas de segurança recomendadas, consulte a página inicial sobre conformidade normativa em [www.dell.com/regulatory\\_compliance](http://www.dell.com/regulatory_compliance) (em Inglês).

### Quando usar o Dell Diagnostics

Se você tiver qualquer problema com o computador, faça as verificações descritas nesta seção e, em seguida, execute o Dell Diagnostics antes de entrar em contato com a Dell para obter assistência técnica.


Inicie o Dell Diagnostics a partir do disco rígido ou do disco *Drivers and Utilities* (*Drivers e utilitários*) fornecido com seu computador.

-  **NOTA:** O disco *Drivers and Utilities* (Drivers e utilitários) é opcional e pode não ser fornecido juntamente com o computador.
-  **NOTA:** O programa Dell Diagnostics só funciona em computadores Dell.


### Como iniciar o Dell Diagnostics a partir do disco rígido

Antes de executar o Dell Diagnostics, entre no programa de configuração do sistema (consulte [Programa de configuração do sistema](#)) para rever as informações de configuração do seu computador e garantir que o dispositivo que você quer testar está listado no programa de configuração do sistema e está ativo.

O Dell Diagnostics está localizado em uma partição separada do utilitário de diagnóstico no disco rígido.


-  **NOTA:** Caso o computador não mostre nenhuma imagem na tela, entre em contato com a Dell (consulte [Como entrar em contato com a Dell](#)).



1. Certifique-se de que o computador está conectado a uma tomada elétrica que esteja funcionando corretamente.
2. Ligue (ou reinicie) o computador.
3. Quando o logotipo DELL aparecer, pressione <F12> imediatamente.

 **NOTA:** Uma falha de teclado pode ocorrer quando uma tecla é mantida pressionada por períodos prolongados. Para evitar uma possível falha do teclado, pressione e solte a tecla <F12> em intervalos uniformes para abrir o **menu Dispositivo de inicialização**.

Se você esperar muito e o logotipo do sistema operacional aparecer, aguarde até visualizar a área de trabalho do Microsoft Windows. Em seguida, desligue o computador e tente novamente.


4. Use as teclas de seta para cima e para baixo para selecionar **Diagnósticos** no menu de inicialização e, em seguida, pressione <Enter>.


 **NOTA:** Se aparecer uma mensagem informando que a partição do utilitário de diagnóstico não foi encontrada, execute o Dell Diagnostics a partir do disco *Drivers and Utilities* (Drivers e utilitários) (consulte [Como iniciar o Dell Diagnostics a partir do disco Drivers and Utilities](#)).



5. Pressione qualquer tecla para iniciar o Dell Diagnostics pela partição do utilitário de diagnóstico em seu disco rígido.
6. Pressione <Tab> para selecionar **Test System** (Testar sistema) e, em seguida, pressione <Enter>.  
 **NOTA:** É recomendável que você selecione a opção **Test System** (Testar sistema) para executar um teste completo no seu computador. Ao selecionar **Test Memory** (Testar memória), o teste de memória estendida é iniciado e pode levar cerca de trinta minutos ou mais para ser finalizado. Quando o teste for finalizado, registre os resultados e, em seguida, pressione qualquer tecla para retornar ao menu anterior.
7. No menu principal do Dell Diagnostics, clique com o mouse ou pressione <Tab> e, em seguida, <Enter> para selecionar o teste que você quer executar (consulte [Menu principal do Dell Diagnostics](#)).  
 **NOTA:** Anote todos os códigos e descrições de problemas exatamente como são exibidos e siga as instruções da tela.
8. Após a conclusão de todos os testes, feche a janela de teste para retornar ao menu principal do Dell Diagnostics.
9. Feche a janela do menu principal para sair do Dell Diagnostics e reiniciar o computador.

## Como iniciar o Dell Diagnostics a partir do disco Drivers and Utilities

Antes de executar o Dell Diagnostics, entre no programa de configuração do sistema (consulte [Programa de configuração do sistema](#)) para rever as informações de configuração do seu computador e garantir que o dispositivo que você quer testar está listado no programa de configuração do sistema e está ativo.

1. Insira o disco *Drivers and Utilities* (Drivers e utilitários) na unidade óptica.
2. Reinicie o computador.
3. Quando o logotipo DELL aparecer, pressione <F12> imediatamente.  
 **NOTA:** Uma falha de teclado pode ocorrer quando uma tecla é mantida pressionada por períodos prolongados. Para evitar uma possível falha do teclado, pressione e solte a tecla <F12> em intervalos uniformes para abrir o **menu Dispositivo de inicialização**.  

Se você esperar muito e o logotipo do sistema operacional aparecer, aguarde até visualizar a área de trabalho do Microsoft Windows. Em seguida, desligue o computador e tente novamente.
4. Quando a lista de dispositivos de inicialização for exibida, use as teclas de seta para cima e para baixo para destacar **CD/DVD/CD-RW Drive** (Unidade de CD/DVD/CD-RW) e, em seguida, pressione <Enter>.  
 **NOTA:** O uso do menu de inicialização única altera a sequência de inicialização apenas para a inicialização atual. Ao ser reiniciado, o computador é inicializado de acordo com a sequência especificada no programa de configuração do sistema.
5. Pressione qualquer tecla para confirmar que você deseja iniciar a partir do CD/DVD.  


Se você esperar muito e o logotipo do sistema operacional aparecer, aguarde até visualizar a área de trabalho do Microsoft Windows. Em seguida, desligue o computador e tente novamente.
6. Digite 1 para **Run the 32 Bit Dell Diagnostics** (Executar o Dell Diagnostics de 32 bits).
7. No **menu Dell Diagnostics**, pressione 1 para selecionar **Dell 32-bit Diagnostics for Resource CD (graphical user interface)** (Dell Diagnostics de 32 bits do CD de recursos [interface gráfica do usuário]).
8. Pressione <Tab> para selecionar **Test System** (Testar sistema) e, em seguida, pressione <Enter>.  
 **NOTA:** É recomendável que você selecione **Test System** (Testar sistema) para executar um teste completo no seu computador. Ao selecionar **Test Memory** (Testar memória), o teste de memória estendida é iniciado e pode levar cerca de trinta minutos ou mais para ser finalizado. Quando o teste for finalizado, registre os resultados e, em seguida, pressione qualquer tecla para retornar ao menu anterior.
9. No menu principal do Dell Diagnostics, clique com o mouse ou pressione <Tab> e, em seguida, <Enter> para selecionar o teste que você quer executar (consulte [Menu principal do Dell Diagnostics](#)).  
 **NOTA:** Anote todos os códigos e descrições de problemas exatamente como são exibidos e siga as instruções da tela.
10. Após a conclusão de todos os testes, feche a janela de teste para retornar ao menu principal do Dell Diagnostics.
11. Feche a janela do menu principal para sair do Dell Diagnostics e reiniciar o computador.
12. Remova o disco *Drivers and Utilities* (Drivers e utilitários) da unidade óptica.

## Menu principal do Dell Diagnostics

Depois que o Dell Diagnostics for carregado, o seguinte menu será exibido:


Opção	Função
Test Memory (Testar memória)	Executa o teste autônomo de memória
Test System (Testar sistema)	Executa um diagnóstico do sistema
Exit (Sair)	Sai do programa de diagnóstico

Pressione <Tab> para selecionar o teste que você deseja executar e, em seguida, pressione <Enter>.


 **NOTA:** É recomendável que você selecione **Test System** (Testar sistema) para executar um teste completo no seu computador. Ao selecionar **Test Memory** (Testar memória), o teste de memória estendida é iniciado e pode levar cerca de trinta minutos ou mais para ser finalizado. Quando o teste for finalizado, registre os resultados e, em seguida, pressione qualquer tecla para retornar ao menu anterior.

Depois que **Test System** for selecionada, o seguinte menu será exibido:

Opção	Função
Express Test (Teste expresso)	Executa um teste rápido dos dispositivos do sistema. Geralmente, este teste dura de 10 a 20 minutos.  <b>NOTA:</b> O Express Test (Teste expresso) não requer nenhuma interação de sua parte. Aumente as possibilidades de detectar um problema rapidamente, executando primeiro o Express Test (Teste expresso).
Extended Test (Teste completo)	Executa um teste completo dos dispositivos do sistema. Geralmente, este teste pode durar uma hora ou mais.  <b>NOTA:</b> O Extended Test (Teste completo) requer que você responda periodicamente a algumas perguntas específicas.
Custom Test (Teste personalizado)	Usado para testar um dispositivo específico ou para personalizar os testes a serem executados.
Symptom Tree (Árvore de sintomas)	Esta opção permite selecionar testes com base em um sintoma do problema que o computador está apresentando. A árvore de sintomas mostra uma lista dos sintomas mais comuns.

 **NOTA:** É recomendável que você selecione **Extended Test** (Teste completo) para que seja possível executar um teste mais abrangente dos dispositivos do computador.

Para qualquer problema encontrado durante um teste, será exibida uma mensagem mostrando o código do erro e uma descrição do problema. Anote o código do erro e a descrição do problema exatamente como são exibidos e siga as instruções na tela. Se você não conseguir resolver o problema, entre em contato com a Dell (consulte [Como entrar em contato com a Dell](#)).

 **NOTA:** Ao entrar em contato com o suporte da Dell, tenha a etiqueta de serviço à mão. A etiqueta de serviço do computador está na parte superior de cada tela de teste.

As guias descritas a seguir fornecem informações adicionais dos testes executados a partir da opção **Custom Test** (Teste personalizado) ou **Symptom Tree** (Árvore de sintomas):


Guia	Função
Results (Resultados)	Mostra os resultados do teste e as condições de erro encontradas.
Errors (Erros)	Mostra as condições de erro encontradas, os códigos de erro e a descrição do problema.
Help (Ajuda)	Descreve o teste e os requisitos para a execução desse teste.
Configuration (Configuração)	Mostra a configuração de hardware do dispositivo selecionado.  O Dell Diagnostics obtém informações sobre a configuração de todos os dispositivos através do programa de configuração do sistema, da memória e de vários testes internos, e mostra essas informações na lista de dispositivos que se encontra no painel esquerdo da tela.  <b>NOTA:</b> A lista de dispositivos pode não mostrar os nomes de todos os componentes instalados no computador ou de todos os dispositivos conectados a ele.
Parameters (Parâmetros)	Permite personalizar o teste, se aplicável, alterando as configurações do teste.

## Como solucionar problemas


Siga estas dicas ao diagnosticar problemas no computador:




- 1 Se você tiver adicionado ou removido alguma peça antes de o problema se manifestar, reveja os procedimentos de instalação e verifique se a peça está instalada corretamente.
- 1 Se algum dispositivo periférico não funcionar, verifique se ele está corretamente conectado.
- 1 Se aparecer alguma mensagem de erro na tela, anote a mensagem precisamente. Essa mensagem pode ajudar a equipe de suporte a diagnosticar e corrigir os problemas.
- 1 Se uma mensagem de erro ocorrer em um programa, consulte a documentação do programa.

 **NOTA:** Os procedimentos descritos neste documento foram criados para o modo de exibição padrão do Windows, portanto, eles podem não se aplicar se o computador Dell™ tiver sido configurado no modo de exibição clássico do Windows.


## Problemas de bateria

 **ADVERTÊNCIA:** Se a nova bateria não for instalada corretamente, haverá risco de explosão. Use apenas as baterias do tipo recomendado pelo fabricante ou equivalentes. Descarte as baterias usadas de acordo com as instruções do fabricante.

 **ADVERTÊNCIA:** Antes de iniciar qualquer procedimento desta seção, siga as instruções de segurança fornecidas com o computador. Para obter mais informações sobre as práticas de segurança recomendadas, consulte a página inicial sobre conformidade normativa em [www.dell.com/regulatory\\_compliance](http://www.dell.com/regulatory_compliance) (em Inglês).

**Troque a bateria** — Se você tiver que redefinir as informações de data e hora repetidamente depois de ligar o computador ou se a data ou hora mostrada durante a inicialização for incorreta, troque a bateria (consulte [Bateria de célula tipo moeda](#)). Se ainda assim a bateria não funcionar adequadamente, entre em contato com a Dell em [support.dell.com](http://support.dell.com) (em Inglês).

## Problemas de unidades


 **ADVERTÊNCIA:** antes de iniciar qualquer procedimento desta seção, siga as instruções de segurança fornecidas com o computador. Para obter mais informações sobre as práticas de segurança recomendadas, consulte a página inicial sobre conformidade normativa em [www.dell.com/regulatory\\_compliance](http://www.dell.com/regulatory_compliance) (em Inglês).

**Verifique se o Microsoft® Windows® reconhece a unidade** —

*Windows XP:*

- 1 Clique em **Iniciar** e em **Meu Computador**.

*Windows Vista®:*

- 1 Clique no botão **Iniciar**  do Windows Vista e em **Computador**.

Se a unidade não estiver na lista, faça uma varredura completa com o software antivírus para procurar e remover vírus. Às vezes, os vírus podem impedir que o Windows reconheça a unidade.

**Teste a unidade** — Insira um outro disco para eliminar a possibilidade de que a unidade original esteja com defeito.


**Limpe a unidade ou o disco** — Consulte "Como limpar o computador" no *Guia de configuração e de referência rápida*.


**Verifique as conexões dos cabos**

**Execute o solucionador de problemas de hardware** — Consulte [Solução de problemas de hardware](#).

**Execute o Dell Diagnostics** — Consulte [Dell Diagnostics](#).

## Problemas de unidade óptica

 **NOTA:** A vibração da unidade óptica em alta velocidade é normal e pode provocar ruído, o que não indica um defeito na unidade ou na mídia.

 **NOTA:** Devido aos diferentes formatos de disco e às diferentes regiões existentes no mundo inteiro, nem todos os títulos em DVD funcionam em todas as unidades de DVD.

**Ajuste o controle de volume do Windows** —

- 1 Clique no ícone do alto-falante no canto inferior direito da tela.
- 1 Para garantir que o volume está audível, clique no controle deslizante e arraste-o para cima.

- 1 Para certificar-se de que o som não está sem áudio, clique em uma das caixas marcadas.

Verifique os alto-falantes e a caixa acústica de sons graves — Consulte [Problemas de som e alto-falante](#).

## Problemas ao gravar em uma unidade óptica

**Feche os outros programas** — A unidade óptica precisa receber um fluxo contínuo de dados durante o processo de gravação. Se esse fluxo for interrompido, ocorrerá um erro. Feche todos os programas antes de efetuar a gravação na unidade óptica.

**Desative o modo de espera no Windows antes de gravar em um disco** — Pesquise a palavra chave *espera* na Ajuda e suporte do Windows para obter informações sobre os modos de gerenciamento de energia.


## Problemas de disco rígido

### Execute a verificação do disco —

*Windows XP:*

1. Clique em **Iniciar** e em **Meu Computador**.
2. Clique com o botão direito em **Disco local C:**.
3. Clique em **Propriedades**→**Ferramentas**→**Verificar agora**.
4. Clique em **Procurar setores defeituosos e tentar recuperá-los** e clique em **Iniciar**.

*Windows Vista:*

1. Clique em **Iniciar**  e em **Computador**.
2. Clique com o botão direito em **Disco local C:**.
3. Clique em **Propriedades**→**Ferramentas**→**Verificar agora**.

A janela **Controle de conta de usuário** pode ser exibida. Se você for um administrador do computador, clique em **Continuar**; caso contrário, entre em contato com o administrador para continuar com a ação desejada.

4. Siga as instruções da tela .

## Mensagens de erro



**AVERTÊNCIA:** Antes de iniciar qualquer procedimento desta seção, siga as instruções de segurança fornecidas com o computador. Para obter mais informações sobre as práticas de segurança recomendadas, consulte a página inicial sobre conformidade normativa em [www.dell.com/regulatory\\_compliance](http://www.dell.com/regulatory_compliance) (em Inglês).

Se a mensagem de erro não estiver na lista, consulte a documentação do sistema operacional ou do programa que estava em execução no momento em que a mensagem foi exibida.


**A filename cannot contain any of the following characters (O nome de um arquivo não pode conter nenhum dos seguintes caracteres): \ / : \* ? " < > |**  
— Não use esses caracteres em nomes de arquivos.

**A required .DLL file was not found (Um arquivo .DLL obrigatório não foi encontrado)** — Um arquivo essencial está ausente no programa que você está tentando abrir. Para remover e reinstalar o programa:

*Windows XP:*

1. Clique em **Iniciar**→**Painel de controle**→**Adicionar ou remover programas**→**Programas e recursos**.
2. Selecione o programa que deseja remover.
3. Clique em **Desinstalar**.
4. Consulte a documentação do programa para obter instruções sobre instalação.

*Windows Vista:*

1. Clique em **Iniciar**  → **Painel de controle**→**Programas**→**Programas e recursos**.
2. Selecione o programa que deseja remover.
3. Clique em **Desinstalar**.
4. Consulte a documentação do programa para obter instruções sobre instalação.

**drive letter:\ is not accessible. The device is not ready (x:\ não está acessível. O dispositivo não está pronto)** — A unidade não pode ler o disco. Insira


um disco na unidade e tente novamente.


**Insert bootable media (Insira a mídia inicializável)** — Insira um CD ou DVD inicializável.

**Not enough memory or resources. Close some programs and try again (Memória ou recursos insuficientes. Feche alguns programas e tente novamente)** — Feche todas as janelas e abra o programa que deseja usar. Em alguns casos, pode ser necessário reiniciar o computador para restaurar os recursos. Nesse caso, execute primeiro o programa que você deseja usar.

**Operating system not found (Sistema operacional não encontrado)** — Entre em contato com a Dell (consulte [Como entrar em contato com a Dell](#)).

## Problemas de dispositivos IEEE 1394

 **AVERTÊNCIA:** Antes de iniciar qualquer procedimento desta seção, siga as instruções de segurança fornecidas com o computador. Para obter mais informações sobre as práticas de segurança recomendadas, consulte a página inicial sobre conformidade normativa em [www.dell.com/regulatory\\_compliance](http://www.dell.com/regulatory_compliance) (em Inglês).

 **NOTA:** O computador oferece suporte apenas para o padrão IEEE 1394a.

**Verifique se o cabo do dispositivo IEEE 1394 está corretamente inserido no dispositivo e no conector do computador**


**Certifique-se de que o dispositivo 1394 está ativado na configuração do sistema** — Consulte [Programa de configuração do sistema](#) para obter assistência.

**Verifique se o dispositivo IEEE 1394 é reconhecido pelo Windows** —

*Windows XP:*

1. Clique em **Iniciar** e em **Painel de controle**.
2. Em **Selecione uma categoria**, clique em **Desempenho e manutenção** → Sistema → Propriedades do sistema → Hardware → Gerenciador de dispositivos.

*Windows Vista:*


1. Clique em **Iniciar**  → **Painel de controle** → Hardware e sons.
2. Clique em **Gerenciador de dispositivos**.

Se o dispositivo IEEE 1394 estiver na lista, o Windows reconhecerá o dispositivo.

**Se tiver problemas com dispositivos IEEE 1394 da Dell** — Entre em contato com a Dell (consulte [Como entrar em contato com a Dell](#)).

**Se tiver problemas com um dispositivo IEEE 1394 não fornecido pela Dell** — Entre em contato com o fabricante do dispositivo IEEE 1394.

## Problemas de teclado

 **AVERTÊNCIA:** Antes de iniciar qualquer procedimento desta seção, siga as instruções de segurança fornecidas com o computador. Para obter mais informações sobre as práticas de segurança recomendadas, consulte a página inicial sobre conformidade normativa em [www.dell.com/regulatory\\_compliance](http://www.dell.com/regulatory_compliance) (em Inglês).


**Verifique o cabo do teclado** —

1. Certifique-se de que o cabo do teclado está firmemente conectado ao computador.
1. Desligue o computador (consulte [Antes de trabalhar na parte interna do computador](#)), reconecte o cabo do teclado, conforme mostrado no diagrama de instalação do computador e, depois, reinicie o computador.
1. Verifique se o cabo não está danificado ou gasto e se os conectores do cabo têm pinos tortos ou quebrados. Endireite os pinos tortos.
1. Remova os cabos de extensão do teclado e conecte o teclado diretamente ao computador.

**Teste o teclado** — Conecte um teclado em bom funcionamento ao computador e tente utilizá-lo.

**Execute o solucionador de problemas de hardware** — Consulte [Solução de problemas de hardware](#).

## Problemas de travamento e de software


 **ADVERTÊNCIA:** Antes de iniciar qualquer procedimento desta seção, siga as instruções de segurança fornecidas com o computador. Para obter mais informações sobre as práticas de segurança recomendadas, consulte a página inicial sobre conformidade normativa em [www.dell.com/regulatory\\_compliance](http://www.dell.com/regulatory_compliance) (em Inglês).

### O computador não é iniciado

Verifique as luzes de diagnóstico. — Consulte [Luzes de energia](#).

Verifique se o cabo de alimentação está firmemente conectado ao computador e à tomada elétrica.

### O computador pára de responder

 **AVISO:** Você pode perder dados se não conseguir desligar o computador através do sistema operacional.


**Desligue o computador** — Se o computador não responder quando você pressionar uma tecla ou mover o mouse, pressione e mantenha pressionado o botão liga/desliga durante pelo menos 8 a 10 segundos (até desligar o computador) e, em seguida, reinicie-o.

### Um programa pára de responder

Feche o programa —

1. Pressione <Ctrl><Shift><Esc> simultaneamente para acessar o gerenciador de tarefas.
2. Clique na guia **Aplicativos**.
3. Selecione o programa que não está mais respondendo.
4. Clique em **Finalizar tarefa**.

### Um programa pára repetidamente

 **NOTA:** A maioria dos softwares fornece instruções sobre instalação na documentação ou em um CD ou DVD.

**Consulte a documentação do software** — Se necessário, desinstale e reinstale o programa.

## Um programa foi desenvolvido para uma versão anterior do sistema operacional Windows

Execute o assistente de compatibilidade de programas —

*Windows XP:*

O Assistente de compatibilidade configura um programa para que ele funcione em um ambiente semelhante aos ambientes operacionais que não sejam o XP.

1. Clique em **Iniciar** → **Todos os programas** → **Acessórios** → **Assistente de compatibilidade de programa** → **Avançar**.
2. Siga as instruções da tela .

*Windows Vista:*

O assistente de compatibilidade de programas configura um programa para que ele funcione em um ambiente semelhante aos ambientes de sistemas operacionais que não sejam o Windows Vista.

1. Clique em **Iniciar**  → **Painel de controle** → **Programas** → **Usar um programa mais antigo com esta versão do Windows**.
2. Na tela de boas-vindas, clique em **Avançar**.
3. Siga as instruções da tela .

### Exibição de uma tela inteiramente azul

**Desligue o computador** — Se o computador não responder quando você pressionar uma tecla ou mover o mouse, pressione e mantenha pressionado o botão liga/desliga durante pelo menos 8 a 10 segundos (até desligar o computador) e, em seguida, reinicie-o.

## Outros problemas de software

### Consulte a documentação do software ou entre em contato com o fabricante do produto para obter informações sobre a solução de problemas —

- 1 Verifique se o programa é compatível com o sistema operacional instalado no computador.
- 1 Certifique-se de que o computador atende aos requisitos mínimos de hardware para executar o software. Consulte a documentação do software para obter informações.
- 1 Certifique-se de que o programa está instalado e configurado de forma correta.
- 1 Verifique se os drivers de dispositivo não estão em conflito com o programa.
- 1 Se necessário, desinstale e reinstale o programa.

### Faça uma cópia de backup dos arquivos imediatamente

### Utilize um programa antivírus para examinar o disco rígido, os CDs ou DVDs

### Salve e feche os arquivos e programas abertos e desligue o computador através do menu Iniciar

## Problemas de memória

**⚠️ ADVERTÊNCIA:** Antes de iniciar qualquer procedimento desta seção, siga as instruções de segurança fornecidas com o computador. Para obter mais informações sobre as práticas de segurança recomendadas, consulte a página inicial sobre conformidade normativa em [www.dell.com/regulatory\\_compliance](http://www.dell.com/regulatory_compliance) (em Inglês).

### Se você receber uma mensagem sobre memória insuficiente —

- 1 Salve e feche todos os arquivos e saia de todos os programas abertos que você não esteja usando para verificar se isso resolve o problema.
- 1 Verifique os requisitos mínimos de memória na documentação do software. Se necessário, instale memória adicional (consulte [Como recolocar ou adicionar um módulo de memória](#)).
- 1 Reinstale os módulos de memória para garantir a comunicação bem-sucedida do computador com a memória.
- 1 Execute o Dell Diagnostics (consulte [Dell Diagnostics](#)).

### Se o computador apresentar outros problemas de memória —

- 1 Reinstale os módulos de memória (consulte [Como recolocar ou adicionar um módulo de memória](#)) para ter certeza de que o computador está se comunicando corretamente com a memória.
- 1 Confirme se você está seguindo atentamente às diretrizes de instalação da memória.
- 1 Certifique-se de que a memória que você está usando é compatível com o computador. Para obter mais informações sobre o tipo de memória suportada pelo seu computador, consulte "Especificações" no *Guia de configuração e de referência rápida*.
- 1 Execute o Dell Diagnostics (consulte [Dell Diagnostics](#)).

## Problemas de mouse

**⚠️ ADVERTÊNCIA:** Antes de iniciar qualquer procedimento desta seção, siga as instruções de segurança fornecidas com o computador. Para obter mais informações sobre as práticas de segurança recomendadas, consulte a página inicial sobre conformidade normativa em [www.dell.com/regulatory\\_compliance](http://www.dell.com/regulatory_compliance) (em Inglês).

### Verifique o cabo do mouse —

- 1 Verifique se o cabo não está danificado ou gasto e se os conectores do cabo têm pinos tortos ou quebrados. Endireite os pinos tortos.
- 1 Remova os cabos de extensão do mouse e conecte o mouse diretamente ao computador.
- 1 Verifique se o cabo do mouse está conectado como mostrado no diagrama de configuração do seu computador.

### Reinicie o computador —

1. Pressione simultaneamente <Ctrl><Esc> para exibir o menu **Iniciar**.
2. Pressione <u>, depois pressione as teclas de seta para cima e para baixo para selecionar a opção **Desligar** ou **Desativar** e, em seguida, pressione <Enter>.
3. Após o desligamento do computador, reconecte o cabo do mouse como indicado no diagrama de configuração.
4. Ligue o computador.

**Teste o mouse —** Conecte um mouse em bom funcionamento ao computador e tente utilizá-lo.


### Verifique as configurações do mouse —

*Windows XP*

1. Clique em **Iniciar**→ **Painel de controle**→ **Mouse**.

2. Ajuste as configurações conforme necessário.

Windows Vista:

1. Clique em **Iniciar**  → **Painel de controle** → **Hardware e sons** → **Mouse**.
2. Ajuste as configurações conforme necessário.

Reinstale o driver do mouse

Execute o solucionador de problemas de hardware — Consulte [Solução de problemas de hardware](#).

## Problemas de rede

**⚠️ ADVERTÊNCIA:** Antes de iniciar qualquer procedimento desta seção, siga as instruções de segurança fornecidas com o computador. Para obter mais informações sobre as práticas de segurança recomendadas, consulte a página inicial sobre conformidade normativa em [www.dell.com/regulatory\\_compliance](http://www.dell.com/regulatory_compliance) (em Inglês).

**Verifique o conector do cabo de rede** — Verifique se o cabo de rede foi inserido corretamente no conector de rede na parte traseira do computador e na tomada de rede.

**Verifique as luzes de rede na parte traseira do computador** — Se a luz de integridade da conexão estiver apagada (consulte "Sobre o seu computador" no *Guia de configuração e de referência rápida*), não há comunicação de rede. Substitua o cabo de rede.

**Reinicie o computador e faça login na rede novamente**

**Verifique as configurações de rede** — Entre em contato com o administrador de rede ou com a pessoa que configurou a rede para verificar se as configurações estão corretas e se a rede está funcionando.

Execute o solucionador de problemas de hardware — Consulte [Solução de problemas de hardware](#).

## Problemas de energia

**⚠️ ADVERTÊNCIA:** Antes de iniciar qualquer procedimento desta seção, siga as instruções de segurança fornecidas com o computador. Para obter mais informações sobre as práticas de segurança recomendadas, consulte a página inicial sobre conformidade normativa em [www.dell.com/regulatory\\_compliance](http://www.dell.com/regulatory_compliance) (em Inglês).

**Se a luz de energia estiver azul e o computador não estiver respondendo** — Consulte [Luzes de energia](#).

**Se a luz de energia estiver azul e piscando** — O computador está no modo de espera. Pressione uma tecla, mova o mouse ou pressione o botão liga/desliga para retornar à operação normal.

**Se a luz de energia estiver apagada** — O computador está desligado ou não está recebendo energia.

1. Reconecte o cabo de alimentação ao conector de alimentação na parte traseira do computador e à tomada elétrica.
1. Não use filtros de linha, cabos de extensão e outros dispositivos de proteção contra oscilações e falhas de energia para verificar se o computador liga corretamente.
1. Certifique-se de que o filtro de linha em uso está conectado a uma tomada elétrica e ligado.
1. Certifique-se de que a tomada elétrica está funcionando, testando-a com outro dispositivo, como um abajur.
1. Verifique se o cabo de alimentação principal e o cabo do painel frontal estão firmemente conectados à placa de sistema (consulte [Componentes da placa de sistema](#)).

**Se a luz de energia estiver âmbar e piscando, código de bipe 3** — O computador está recebendo energia elétrica, mas pode existir uma falha na placa de sistema.

1. Certifique-se de que a chave seletora de tensão está ajustada para corresponder à energia de CA de sua região (se aplicável).
1. Verifique se todos os componentes e cabos estão adequadamente instalados e firmemente conectados à placa de sistema (consulte [Componentes da placa de sistema](#)).

**Se a luz de energia estiver âmbar e constante** — Algum dispositivo pode estar com defeito ou instalado incorretamente.


1. Verifique se o cabo de alimentação do processador está conectado firmemente ao conector de alimentação da placa de sistema (consulte [Componentes da placa de sistema](#)).


- 1 Remova e depois reinstale todos os módulos de memória (consulte [Como recolocar ou adicionar um módulo de memória](#)).
- 1 Remova e reinstale as placas de expansão, incluindo placas gráficas (consulte [Placas PCI e PCI Express](#)).

**Elimine interferências** — Algumas causas possíveis de interferência são:

- 1 cabos de extensão de energia, de teclado e de mouse;
- 1 excesso de dispositivos conectados a um filtro de linha;
- 1 vários filtros de linha conectados à mesma tomada elétrica.

## Problemas de impressora

 **ADVERTÊNCIA:** Antes de iniciar qualquer procedimento desta seção, siga as instruções de segurança fornecidas com o computador. Para obter mais informações sobre as práticas de segurança recomendadas, consulte a página inicial sobre conformidade normativa em [www.dell.com/regulatory\\_compliance](http://www.dell.com/regulatory_compliance) (em Inglês).

 **NOTA:** Se precisar de assistência técnica, entre em contato com o fabricante da impressora.

**Consulte a documentação da impressora** — Consulte a documentação da impressora para obter informações sobre configuração e solução de problemas.

**Verifique se a impressora está ligada**

**Verifique as conexões dos cabos da impressora** —

- 1 Consulte a documentação da impressora para obter informações sobre conexões de cabos.
- 1 Verifique se os cabos da impressora estão firmemente conectados tanto à impressora quanto ao computador.


**Teste a tomada elétrica** — Certifique-se de que a tomada elétrica está funcionando, testando-a com outro dispositivo, como um abajur.

**Verifique se a impressora é reconhecida pelo Windows** —

*Windows XP:*


1. Clique em **Iniciar** → **Painel de controle** → **Impressoras e outros itens de hardware** → **Exibir impressoras ou impressoras de fax instaladas**.
2. Se a impressora estiver na lista, clique duas vezes em seu ícone.
3. Clique em **Propriedades** → **Portas**. No caso de uma impressora paralela, certifique-se de que a opção **Imprimir na(s) porta(s) a seguir**: está configurada como **LPT1 (Porta de impressora)**. Se a impressora for USB, verifique se a opção **Imprimir na(s) porta(s) a seguir**: está configurada como **USB**.


*Windows Vista:*

1. Clique em **Iniciar**  → **Painel de controle** → **Hardware e sons** → **Impressora**.
2. Se a impressora estiver na lista, clique duas vezes em seu ícone.
3. Clique em **Propriedades e em Portas**.
4. Ajuste as configurações conforme necessário.

**Reinstale o driver da impressora** — Consulte a documentação da impressora para obter informações sobre a reinstalação do driver da impressora.

## Problemas de scanner

 **ADVERTÊNCIA:** Antes de iniciar qualquer procedimento desta seção, siga as instruções de segurança fornecidas com o computador. Para obter mais informações sobre as práticas de segurança recomendadas, consulte a página inicial sobre conformidade normativa em [www.dell.com/regulatory\\_compliance](http://www.dell.com/regulatory_compliance) (em Inglês).

 **NOTA:** Se precisar de assistência técnica, entre em contato com o fabricante do scanner.

**Consulte a documentação do scanner** — Consulte a documentação do scanner para obter informações sobre configuração e solução de problemas.

**Desbloqueie o scanner** — Certifique-se de que o scanner está desbloqueado (no caso de haver um botão ou uma aba de travamento).

**Reinicie o computador e tente ligar o scanner novamente**

**Verifique as conexões dos cabos** —

- 1 Consulte a documentação do scanner para obter informações sobre as conexões dos cabos.

1. Verifique se os cabos do scanner estão firmemente conectados ao scanner e ao computador.

#### Verifique se o scanner é reconhecido pelo Microsoft Windows —

Windows XP:


1. Clique em **Iniciar** → **Painel de controle** → **Impressoras e outros itens de hardware** → **Scanners e câmeras**.
2. Se o seu scanner estiver na lista, significa que o Windows o reconhece.

Windows Vista:


1. Clique em **Iniciar**  → **Painel de controle** → **Hardware e sons** → **Scanners e câmeras**.
2. Se o seu scanner estiver na lista, significa que o Windows o reconhece.

**Reinstale o driver do scanner** — Consulte a documentação do scanner para obter instruções.

## Problemas de som e alto-falante

 **ADVERTÊNCIA:** Antes de iniciar qualquer procedimento desta seção, siga as instruções de segurança fornecidas com o computador. Para obter mais informações sobre as práticas de segurança recomendadas, consulte a página inicial sobre conformidade normativa em [www.dell.com/regulatory\\_compliance](http://www.dell.com/regulatory_compliance) (em Inglês).

### Sem áudio nos alto-falantes

 **NOTA:** O controle de volume em dispositivos MP3 e outros tocadores de mídia pode anular a configuração de volume do Windows. Sempre verifique se o volume nos tocadores de mídia não foi abaixado ou desligado.

**Verifique as conexões dos cabos dos alto-falantes** — Verifique se os alto-falantes estão conectados conforme mostrado no diagrama de configuração fornecido com eles. Se você adquiriu uma placa de som, certifique-se de que os alto-falantes estão conectados à placa.

**Verifique se a caixa acústica de sons graves e os alto-falantes estão ligados** — Consulte o diagrama de configuração fornecido com os alto-falantes. Se seus alto-falantes apresentam controles de volume, ajuste o volume, os graves ou os agudos, para eliminar a distorção.

**Ajuste o controle de volume do Windows** — Clique ou clique duas vezes no ícone de alto-falante, no canto inferior direito da tela. Verifique se o volume está audível e se o som não foi suprimido (sem áudio).

**Desconecte os fones de ouvido do respectivo conector** — O som dos alto-falantes é automaticamente desativado quando os fones de ouvido são conectados ao conector no painel frontal do computador.

**Teste a tomada elétrica** — Certifique-se de que a tomada elétrica está funcionando, testando-a com outro dispositivo, como um abajur.

**Elimine possíveis interferências** — Para verificar se existe interferência, desligue as luzes fluorescentes, lâmpadas halógenas ou ventiladores que estiverem próximos ao computador.

### Execute o diagnóstico do alto-falante

Reinstale o driver de som

Execute o solucionador de problemas de hardware — Consulte [Solução de problemas de hardware](#).


## Não há som nos fones de ouvido


**Verifique a conexão do cabo do fone de ouvido** — Verifique se o cabo do fone de ouvido está inserido corretamente no conector de fone de ouvido (consulte [Vista interna do computador](#)).

**Ajuste o controle de volume do Windows** — Clique ou clique duas vezes no ícone de alto-falante, no canto inferior direito da tela. Verifique se o volume está audível e se o som não foi suprimido (sem áudio).




## Problemas de vídeo e de monitor

 **ADVERTÊNCIA:** Antes de iniciar qualquer procedimento desta seção, siga as instruções de segurança fornecidas com o computador. Para obter mais informações sobre as práticas de segurança recomendadas, consulte a página inicial sobre conformidade normativa em [www.dell.com/regulatory\\_compliance](http://www.dell.com/regulatory_compliance) (em Inglês).

 **AVISO:** Se o computador foi fornecido com uma placa gráfica PCI instalada, não é necessário remover a placa ao instalar placas gráficas adicionais; entretanto, essa placa é necessária para a solução de problemas. Caso você remova a placa, guarde-a em um local seguro. Para obter informações sobre a sua placa gráfica, vá para [support.dell.com](http://support.dell.com) (em Inglês).

### Tela em branco

 **NOTA:** Para obter os procedimentos de solução de problemas, consulte a documentação do monitor.

### Dificuldade de leitura na tela

#### Verifique a conexão do cabo do monitor —

- 1 Verifique se o cabo do monitor está conectado na placa de vídeo correta.
- 1 Caso você esteja utilizando o adaptador opcional DVI para VGA, certifique-se de que o adaptador está ligado corretamente à placa gráfica e ao monitor.
- 1 Certifique-se de que o cabo do monitor está conectado como mostrado no diagrama de configuração do seu computador.
- 1 Remova os cabos de extensão de vídeo e conecte o monitor diretamente ao computador.
- 1 Troque os cabos de alimentação do computador e do monitor para verificar se o cabo do monitor está com defeito.
- 1 Verifique se há pinos tortos ou quebrados nos conectores (é normal que estejam faltando pinos nos conectores do cabo do monitor).

#### Verifique a luz de energia do monitor —

- 1 Quando a luz de energia está acesa ou piscando, o monitor está recebendo alimentação.
- 1 Se a luz de energia estiver apagada, pressione firmemente o botão para verificar se o monitor está ligado.
- 1 Se a luz estiver piscando, pressione uma tecla ou mova o mouse para retornar à operação normal.

**Teste a tomada elétrica** — Certifique-se de que a tomada elétrica está funcionando, testando-a com outro dispositivo, como um abajur.

**Verifique as luzes de diagnóstico** — Consulte [Luzes de energia](#).

**Verifique as configurações do monitor** — Consulte a documentação do monitor para obter informações sobre como ajustar o contraste e o brilho, desmagnetizar o monitor e executar o autoteste de monitor.

**Afaste a caixa acústica de sons graves do monitor** — Se o sistema de alto-falantes incluir uma caixa acústica de sons graves, certifique-se de que a mesma está posicionada a pelo menos 60 cm de distância do monitor.

**Afaste o monitor de fontes de alimentação externas** — Ventiladores, lâmpadas fluorescentes, lâmpadas halógenas e outros dispositivos elétricos podem fazer com que a imagem da tela pareça *trêmula*. Desligue os dispositivos próximos para verificar se há interferência.

### Vire o monitor para eliminar o brilho causado pela luz do sol e possíveis interferências

#### Ajuste as configurações de vídeo do Windows —

*Windows XP:*

1. Clique em **Iniciar** → **Painel de controle** → **Aparência e temas**.
2. Clique na área que você quer alterar ou clique no ícone **Vídeo**.
3. Teste as diferentes configurações de **Qualidade da cor** e **Resolução da tela**.

*Windows Vista:*

1. Clique em **Iniciar**  → **Painel de controle** → **Hardware e sons** → **Personalização** → **Configurações de vídeo**.
2. Ajuste as configurações de **Resolução** e **Cores**, conforme necessário.

### A qualidade da imagem 3D é ruim

**Verifique a conexão do cabo de alimentação da placa gráfica** — Certifique-se de que o cabo de alimentação das placas gráficas está ligado corretamente à placa.

**Verifique as configurações do monitor** — Consulte a documentação do monitor para obter informações sobre como ajustar o contraste e o brilho, desmagnetizar o monitor e executar o autoteste de monitor.

## Apenas uma parte da tela está legível

Conecte um monitor externo —

1. Desligue o computador e conecte um monitor externo.
2. Ligue o computador e o monitor e ajuste os controles de contraste e brilho.

Se o monitor externo funcionar, a tela do computador ou o controlador de vídeo pode estar com defeito. Entre em contato com a Dell (consulte [Como entrar em contato com a Dell](#)).

---


## Dell Technical Update Service

O Dell Technical Update Service fornece notificação proativa através de e-mail sobre as atualizações de software e hardware do computador. O serviço é gratuito e pode ser personalizado para atender suas necessidades de conteúdo, formato e de frequência de recebimento de notificações.

Para se inscrever no Dell Technical Update Service, vá para [support.dell.com/technicalupdate](https://support.dell.com/technicalupdate) (em Inglês).

---

## Dell Support Utility


O Dell Support Utility está instalado no computador e disponível através do ícone Dell Support, , na barra de tarefas ou a partir do botão **Iniciar**. Use esse utilitário de suporte para obter informações de auto-suporte, atualizações de software e varreduras para verificar a saúde do seu ambiente computacional.

## Como acessar o Dell Support Utility


Acesse o Dell Support Utility através do ícone  na barra de tarefas ou a partir do menu **Iniciar**.

Se o ícone Dell Support não aparecer na barra de tarefas:


1. Clique em **Iniciar** → **Todos os programas** → **Dell Support** → **Dell Support Settings** (Configurações do Dell Support).
2. Verifique se a opção **Show icon on the taskbar** (Mostrar ícone na barra de tarefas) está marcada.

 **NOTA:** Se o Dell Support Utility não estiver disponível através do menu **Iniciar**, vá para [support.dell.com](https://support.dell.com) (em Inglês) e faça o download do software.

O Dell Support Utility é personalizado para o seu ambiente computacional.


O ícone  da barra de tarefas funciona de modo diferente quando você clica nele uma vez, duas vezes ou clica nele com o botão direito do mouse.

## Clicar no ícone Dell Support

Clique uma vez ou clique com o botão direito no ícone  para executar as seguintes tarefas:

1. Verificar o ambiente de computação.
1. Exibir as configurações do Dell Support Utility.
1. Acessar o arquivo de ajuda do Dell Support Utility.
1. Exibir perguntas mais frequentes.
1. Aprender mais sobre o Dell Support Utility.
1. Desativar o Dell Support Utility.

## Clique duas vezes no ícone do Dell Support.

Clique duas vezes no ícone  para verificar manualmente o seu ambiente de computação, ver as perguntas mais frequentes, acessar o arquivo de ajuda do Dell Support Utility e exibir as configurações desse utilitário.

Para obter mais informações sobre o Dell Support Utility, clique no ponto de interrogação (?) na parte superior da tela **Dell Support**.

---

[Voltar à página do índice](#)

[Voltar à página do índice](#)

## Como trabalhar na parte interna do computador

Manual de serviço do Dell™ Vostro™ 420/220/220s

- [Ferramentas recomendadas](#)
- [Antes de trabalhar na parte interna do computador](#)
- [Vista interna do computador](#)
- [Componentes da placa de sistema](#)
- [Após trabalhar na parte interna do computador](#)

Este documento apresenta os procedimentos para a remoção e instalação dos componentes do computador. A menos que de outra forma especificado, cada procedimento pressupõe que:

1. Você tenha seguido as etapas apresentadas em [Como trabalhar na parte interna do computador](#).
1. As informações de segurança fornecidas com o computador foram lidas.
1. Ao substituir um componente, você já terá removido o componente original, se instalado.

 **NOTA:** A cor do computador e de determinados componentes pode ser diferente da mostrada neste documento.

---

### Ferramentas recomendadas


Os procedimentos descritos neste documento poderão exigir as seguintes ferramentas:


1. chave de fenda pequena;
1. chave Phillips;
1. estilete plástico pequeno;
1. atualização do BIOS flash (consulte o site de suporte Dell em [support.dell.com](http://support.dell.com) [em Inglês]).


---


### Antes de trabalhar na parte interna do computador

Use as instruções de segurança a seguir para ajudar a proteger o computador de danos em potencial e para ajudar a garantir a sua segurança pessoal.


 **ADVERTÊNCIA:** Antes de trabalhar na parte interna do computador, siga as instruções de segurança fornecidas com o computador. Para obter mais informações sobre as práticas de segurança recomendadas, consulte a página inicial sobre conformidade normativa em [www.dell.com/regulatory\\_compliance](http://www.dell.com/regulatory_compliance) (em Inglês).

 **AVISO:** Somente um técnico credenciado deve executar reparos no computador. Danos decorrentes de mão-de-obra não autorizada pela Dell não serão cobertos pela garantia.


 **AVISO:** Ao desconectar um cabo, puxe-o pelo conector ou pela respectiva aba de puxar e nunca pelo próprio cabo. Alguns cabos possuem conectores com presilhas de travamento. Se for desconectar esse tipo de cabo, pressione as presilhas de travamento antes de desconectar o cabo. Uma vez desconectados, mantenha os conectores alinhados evitando dobrar os pinos conectores. Além disso, antes de conectar um cabo, verifique se ambos os conectores estão corretamente orientados e alinhados.

 **AVISO:** Para evitar danos ao computador, execute o procedimento a seguir antes de começar a trabalhar em sua parte interna.


1. Verifique se a superfície de trabalho está nivelada e limpa para evitar que a tampa do computador sofra arranhões.
2. Desligue o computador (consulte [Como desligar o computador](#)).

 **AVISO:** Para desconectar o cabo de rede, primeiro desconecte-o do computador e, em seguida, desconecte-o do dispositivo de rede.

3. Desconecte todos os cabos telefônicos ou de rede do computador.
4. Desconecte o computador e todos os dispositivos conectados de suas tomadas elétricas.
5. Pressione e segure o botão liga/desliga com o sistema desconectado da tomada para aterrar a placa de sistema.

 **AVISO:** Antes de tocar em qualquer componente na parte interna do computador, elimine a eletricidade estática de seu corpo tocando em uma superfície metálica sem pintura, como o metal da parte de trás do computador. No decorrer do trabalho, toque periodicamente em uma superfície metálica sem pintura para dissipar a eletricidade estática, que pode danificar os componentes internos.

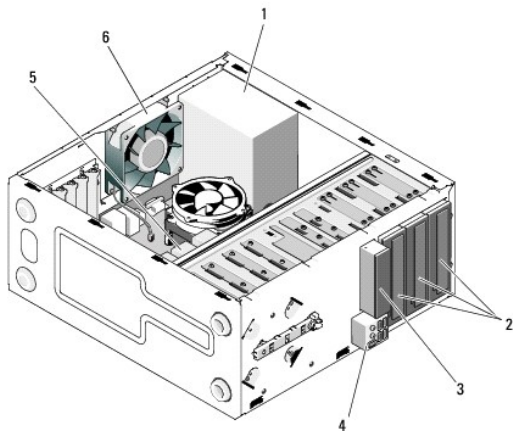
### Como desligar o computador

 **AVISO:** Para evitar a perda de dados, salve e feche todos os arquivos e saia dos programas abertos antes de desligar o computador.

1. Desative o sistema operacional.
2. Certifique-se de que o computador e todos os dispositivos conectados estão desligados. Se o computador e os dispositivos conectados não forem desligados automaticamente quando você desligar o sistema operacional, pressione e mantenha pressionado o botão liga/desliga durante aproximadamente 4 segundos para desligá-los.

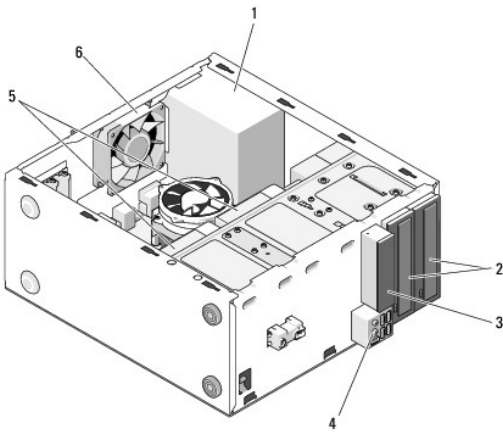
## Vista interna do computador

### Vostro™ 420:



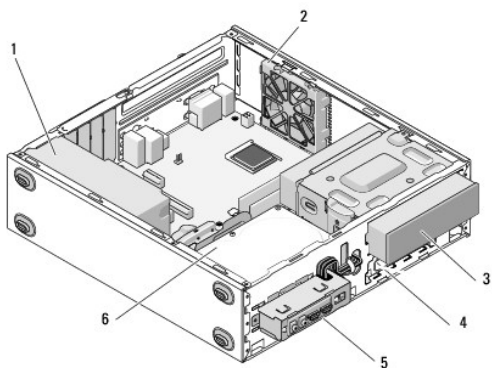
1	fonte de alimentação	2	compartimentos de unidades de 5,25 polegadas (3)
3	leitor de placa de mídia (opcional)	4	painel E/S
5	compartimentos de disco rígido de 3,5 polegadas (4)	6	ventilador do chassi

### Vostro 220:



1	fonte de alimentação	2	compartimentos de unidades de 5,25 polegadas (2)
3	leitor de placa de mídia (opcional)	4	painel E/S
5	compartimentos de disco rígido de 3,5 polegadas (2)	6	ventilador do chassi

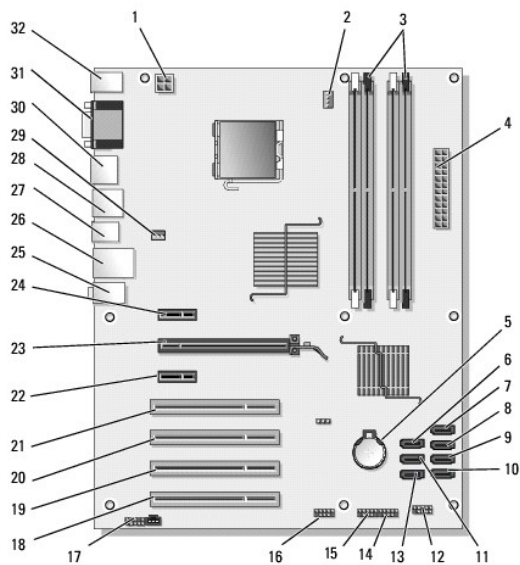
### Vostro 220s:



1	fonte de alimentação	2	ventilador do chassi
3	unidade óptica	4	leitor de placa de mídia (opcional)
5	painel E/S	6	compartimentos de disco rígido de 3,5 polegadas (2)

## Componentes da placa de sistema

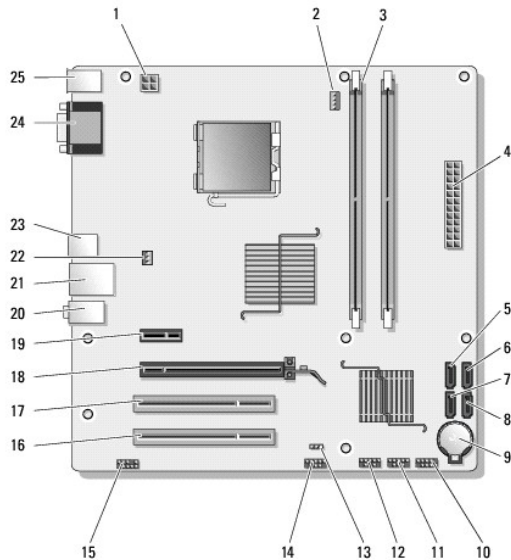
Vostro 420:



1	conector de energia (PWR2)	2	alimentação do conjunto dissipador de calor/ventilador do processador	3	conectores dos módulos de memória (4) (DIMM_1, DIMM_2, DIMM_3, DIMM_4)
4	conector de energia principal (PWR1)	5	soquete da bateria	6	conector de unidade serial ATA de 5,25 polegadas (SATA4)
7	conector de disco rígido serial ATA (SATA3)	8	conector de disco rígido serial ATA (SATA2)	9	conector de disco rígido serial ATA (SATA1)
10	conector de disco rígido serial ATA (SATA0)	11	conector de unidade serial ATA de 5,25 polegadas (SATA5)	12	conector do painel E/S frontal
13	conector de unidade serial ATA de 5,25 polegadas (SATA6)	14	conector USB1 (do painel E/S frontal)	15	conector USB2 (do painel E/S frontal)

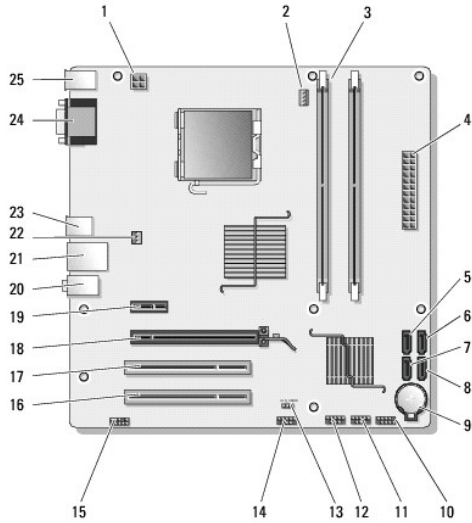
16	conector da placa de sistema USB3	17	conector de áudio (F_AUDIO)	18	conector de PCI (PCI4)
19	conector de PCI (PCI3)	20	conector de PCI (PCI2)	21	conector de PCI (PCI 1)
22	conector de PCI Express x1 (PCI_E_X1)	23	conector de PCI Express x16 (PCI_E_X16)	24	conector de PCI Express x1 (PCI_E_X1)
25	conectores de áudio	26	uma porta LAN e duas portas USB	27	Portas USB (2)
28	portas USB (2) e conector E-SATA	29	conector do ventilador do chassi	30	DisplayPort
31	portas de vídeo (VGA) e paralelas	32	conectores de mouse PS/2 e de teclado		

**Vostro 220:**



1	conector de energia (PWR2)	2	alimentação do conjunto dissipador de calor/ventilador do processador	3	conectores dos módulos de memória (2)
4	conector de energia principal (PWR1)	5	conector de unidade serial ATA (SATA2)	6	conector de unidade serial ATA (SATA1)
7	conector de unidade serial ATA (SATA3)	8	conector de unidade serial ATA (SATA0)	9	soquete da bateria
10	conector do painel E/S frontal	11	conector da placa de sistema USB1 (do painel E/S frontal)	12	conector da placa de sistema USB2 (do painel E/S frontal)
13	jumper do CMOS (CLEAR CMOS) (Limpar CMOS)	14	conector da placa de sistema USB3	15	conector de áudio (AUDIO1) (do painel E/S frontal)
16	conector de PCI (PCI 1)	17	conector de PCI (PCI2)	18	conector de PCI Express x16 (PCI_E_X16)
19	conector de PCI Express x1 (PCI_E_X1)	20	conectores de áudio	21	uma porta LAN e duas portas USB
22	alimentação do ventilador do chassi	23	Portas USB (2)	24	conector de vídeo (VGA)
25	conectores de mouse PS/2 e de teclado				

**Vostro 220s:**



1	conector de energia (PWR2)	2	alimentação do conjunto dissipador de calor/ventilador do processador	3	conectores dos módulos de memória (2)
4	conector de energia principal (PWR1)	5	conector de unidade serial ATA (SATA2)	6	conector de unidade serial ATA (SATA1)
7	conector de unidade serial ATA (SATA3)	8	conector de unidade serial ATA (SATA0)	9	soquete da bateria
10	conector do painel E/S frontal	11	conector da placa de sistema USB1 (do painel E/S frontal)	12	conector da placa de sistema USB2 (do painel E/S frontal)
13	jumper do CMOS (CLEAR CMOS) (Limpar CMOS)	14	conector da placa de sistema USB3	15	conector de áudio (AUDIO1) (do painel E/S frontal)
16	conector de PCI (PCI 1)	17	conector de PCI (PCI2)	18	conector de PCI Express x16 (PCI_E_X16)
19	conector de PCI Express x1 (PCI_E_X1)	20	conectores de áudio	21	uma porta LAN e duas portas USB
22	alimentação do ventilador do chassi	23	portas USB (2)	24	conector de vídeo (VGA)
25	conectores de mouse PS/2 e de teclado				

## Após trabalhar na parte interna do computador

Após concluir os procedimentos de recolocação, certifique-se de conectar os dispositivos externos, placas, cabos, etc. antes de ligar o computador.

1. Recoloque a tampa do computador (consulte [Como recolocar a tampa do computador](#)).

2. Conecte um cabo de telefone ou rede ao computador.

**AVISO:** Para conectar o cabo de rede, conecte-o primeiro ao dispositivo de rede e depois ao computador.

3. Conecte o computador e todos os dispositivos conectados às suas tomadas elétricas.

4. Ligue o computador.

5. Verifique se o computador funciona corretamente, executando o Dell Diagnostics. Consulte o *Guia de configuração e de eferência rápida* para obter ajuda para executar o Dell Diagnostics.

[Voltar à página do índice](#)